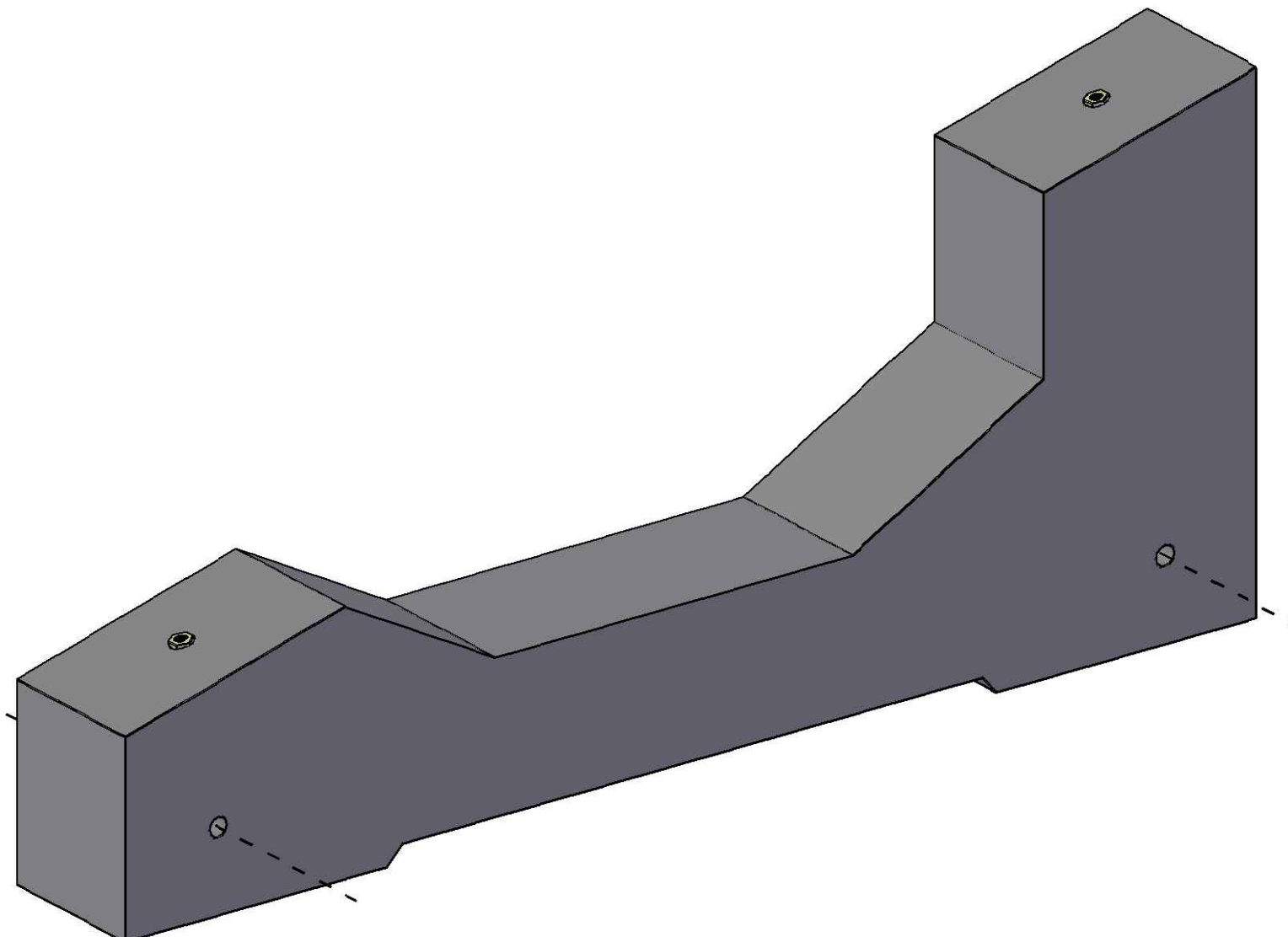
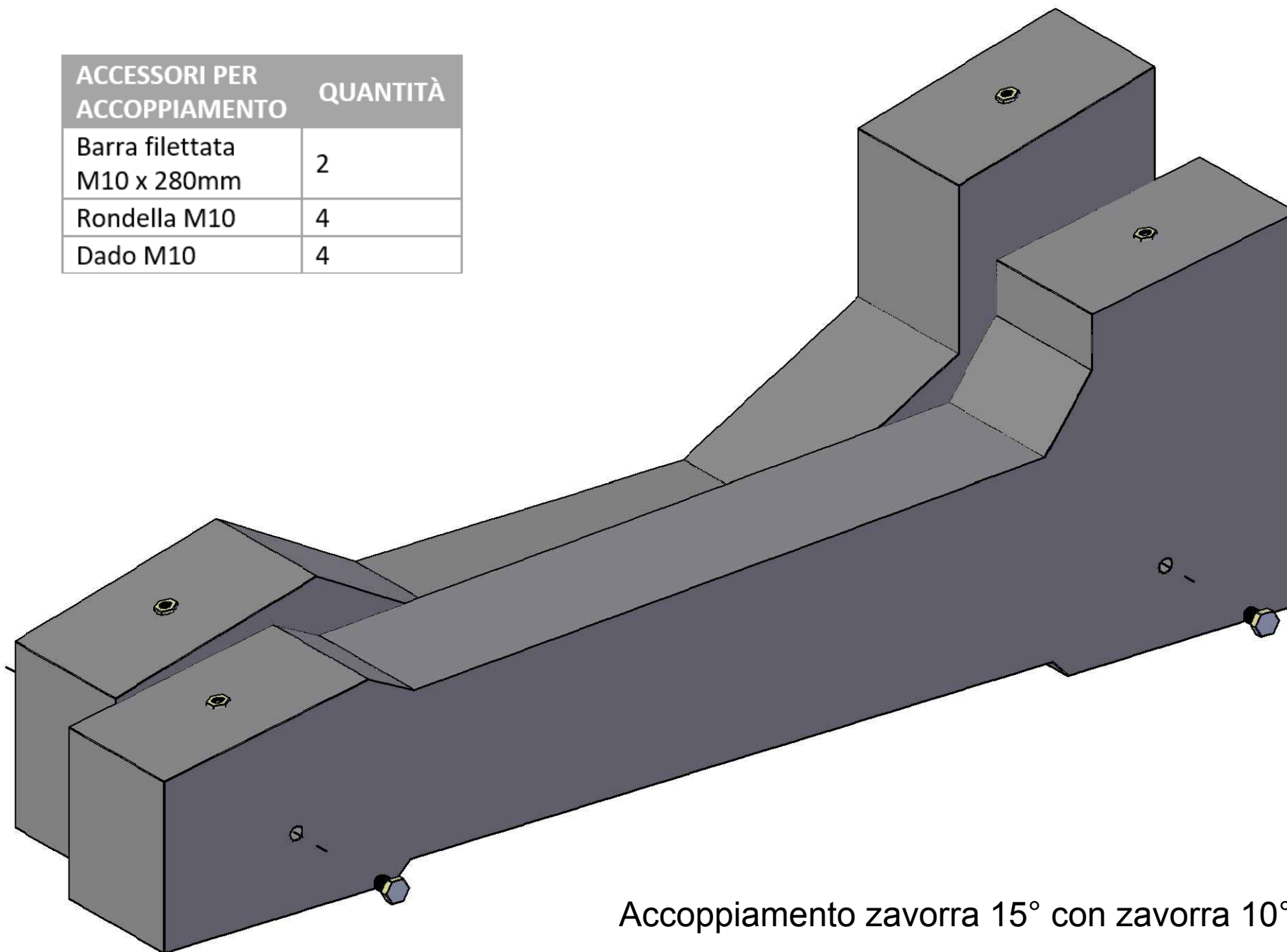


Zavorra 15° - vista 1

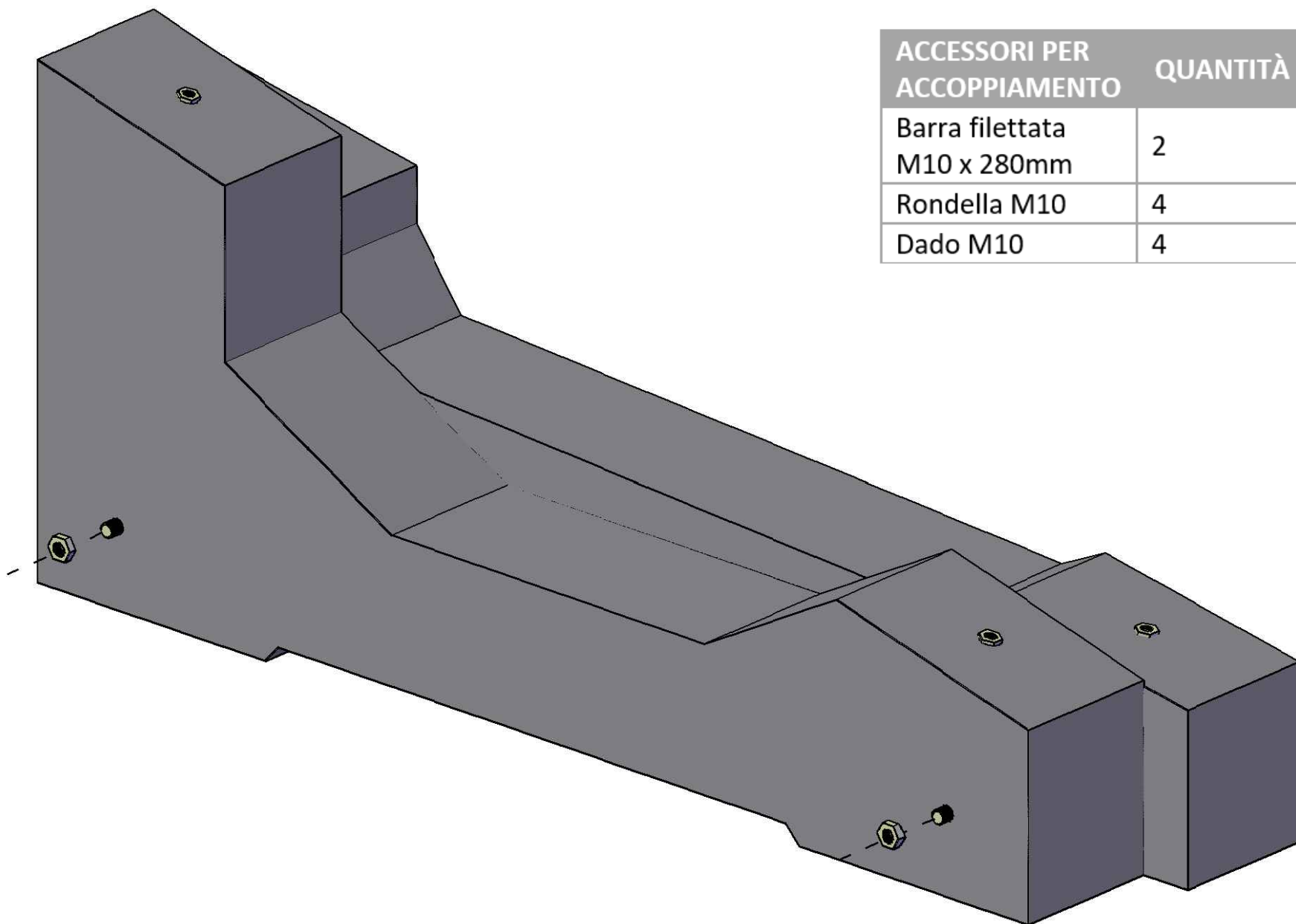


Zavorra 15° - vista 2

ACCESSORI PER ACCOPPIAMENTO	QUANTITÀ
Barra filettata M10 x 280mm	2
Rondella M10	4
Dado M10	4



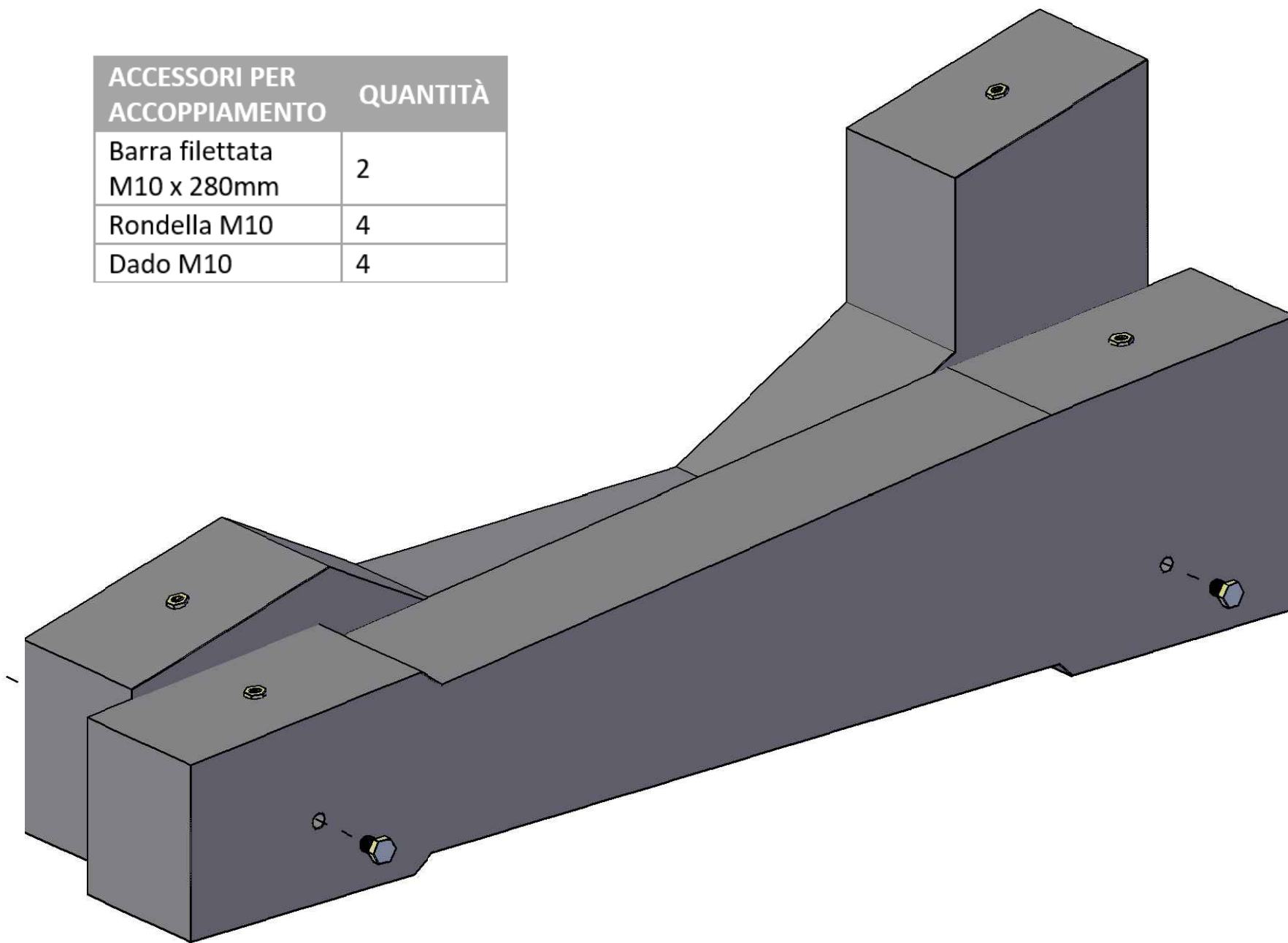
Accoppiamento zavorra 15° con zavorra 10° - vista 1



ACCESSORI PER ACCOPPIAMENTO	QUANTITÀ
Barra filettata M10 x 280mm	2
Rondella M10	4
Dado M10	4

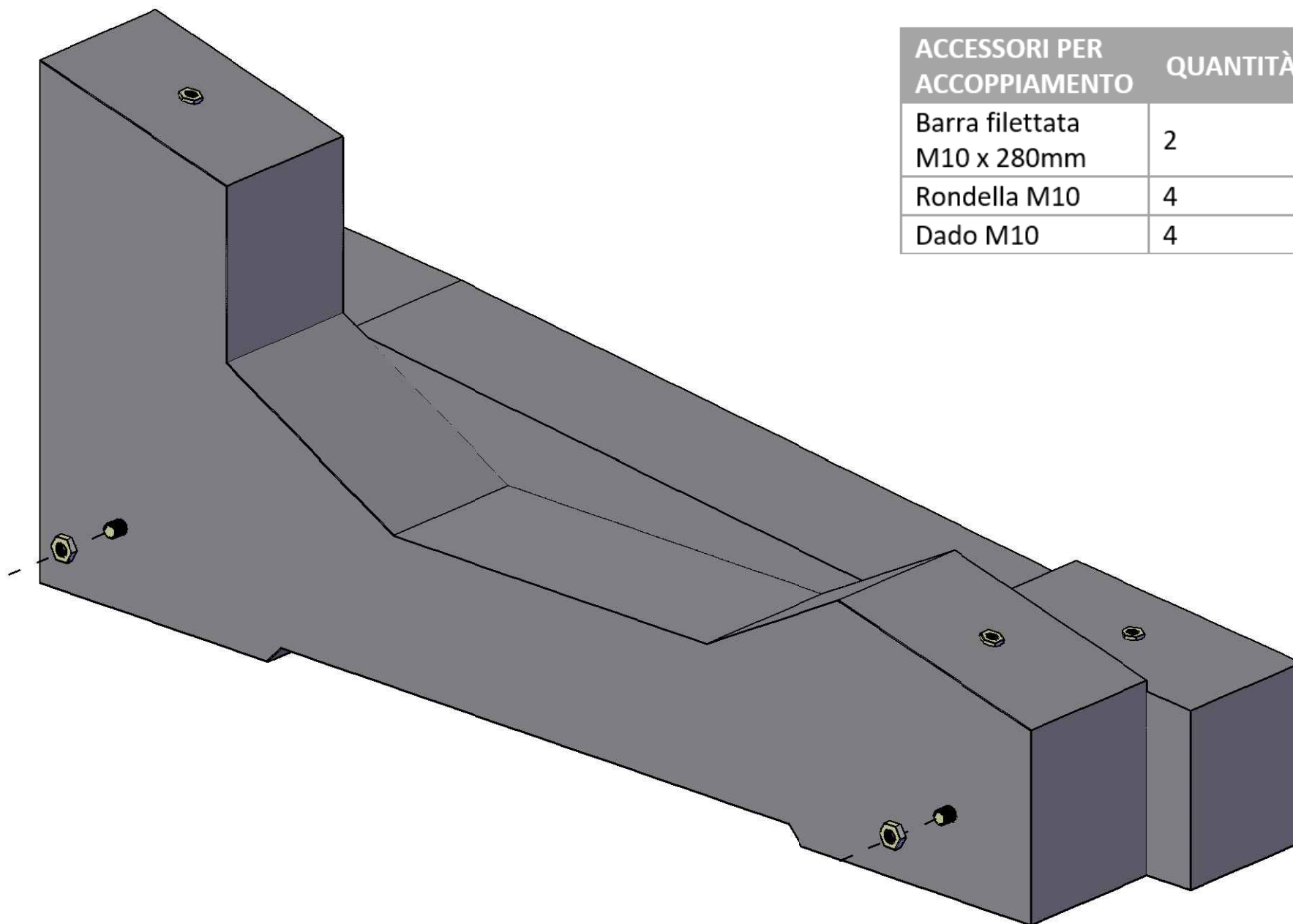
Accoppiamento zavorra 15° con zavorra 10° - vista 2

ACCESSORI PER ACCOPPIAMENTO	QUANTITÀ
Barra filettata M10 x 280mm	2
Rondella M10	4
Dado M10	4



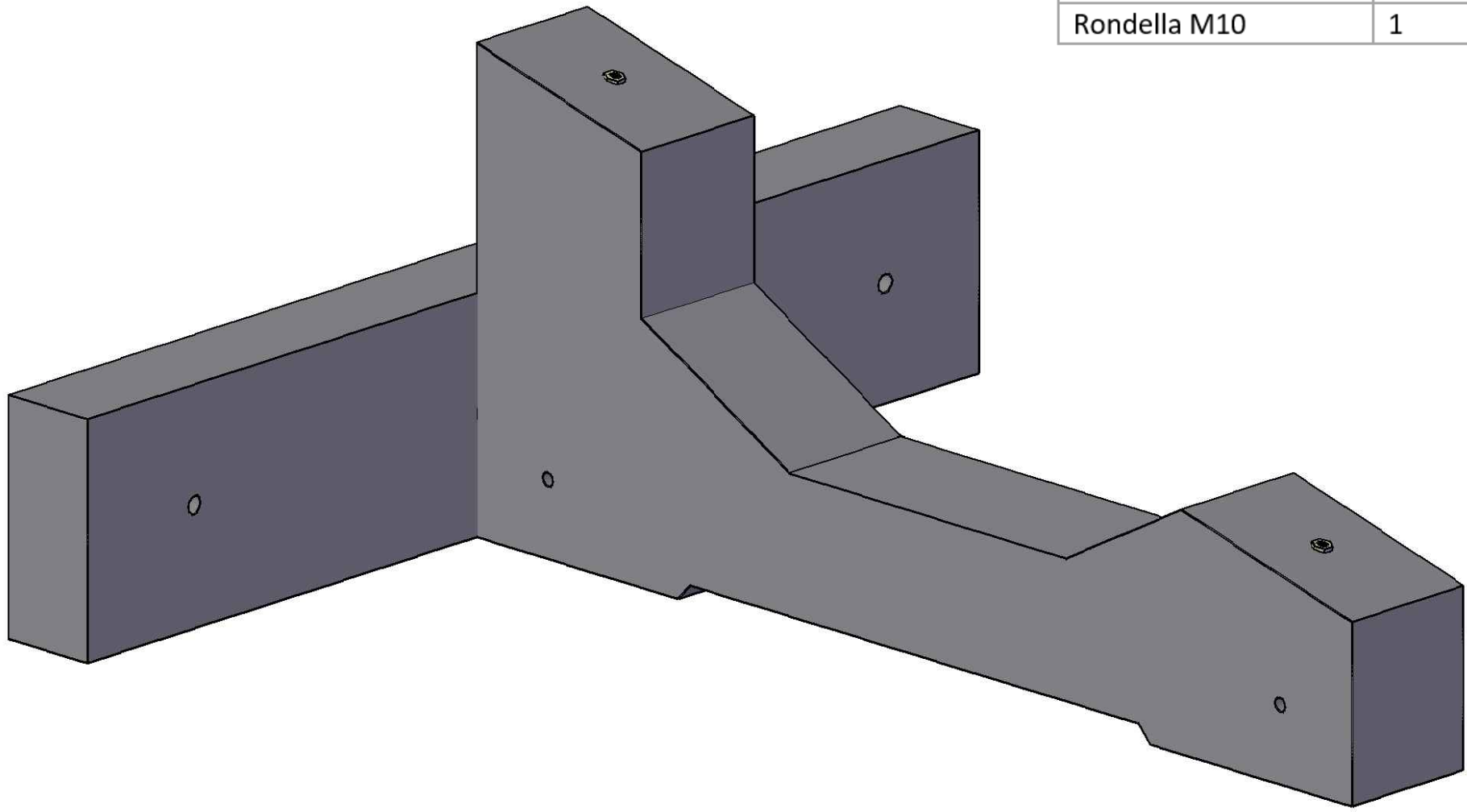
Accoppiamento zavorra 15° con zavorra 5° - vista 1

ACCESSORI PER ACCOPPIAMENTO	QUANTITÀ
Barra filettata M10 x 280mm	2
Rondella M10	4
Dado M10	4



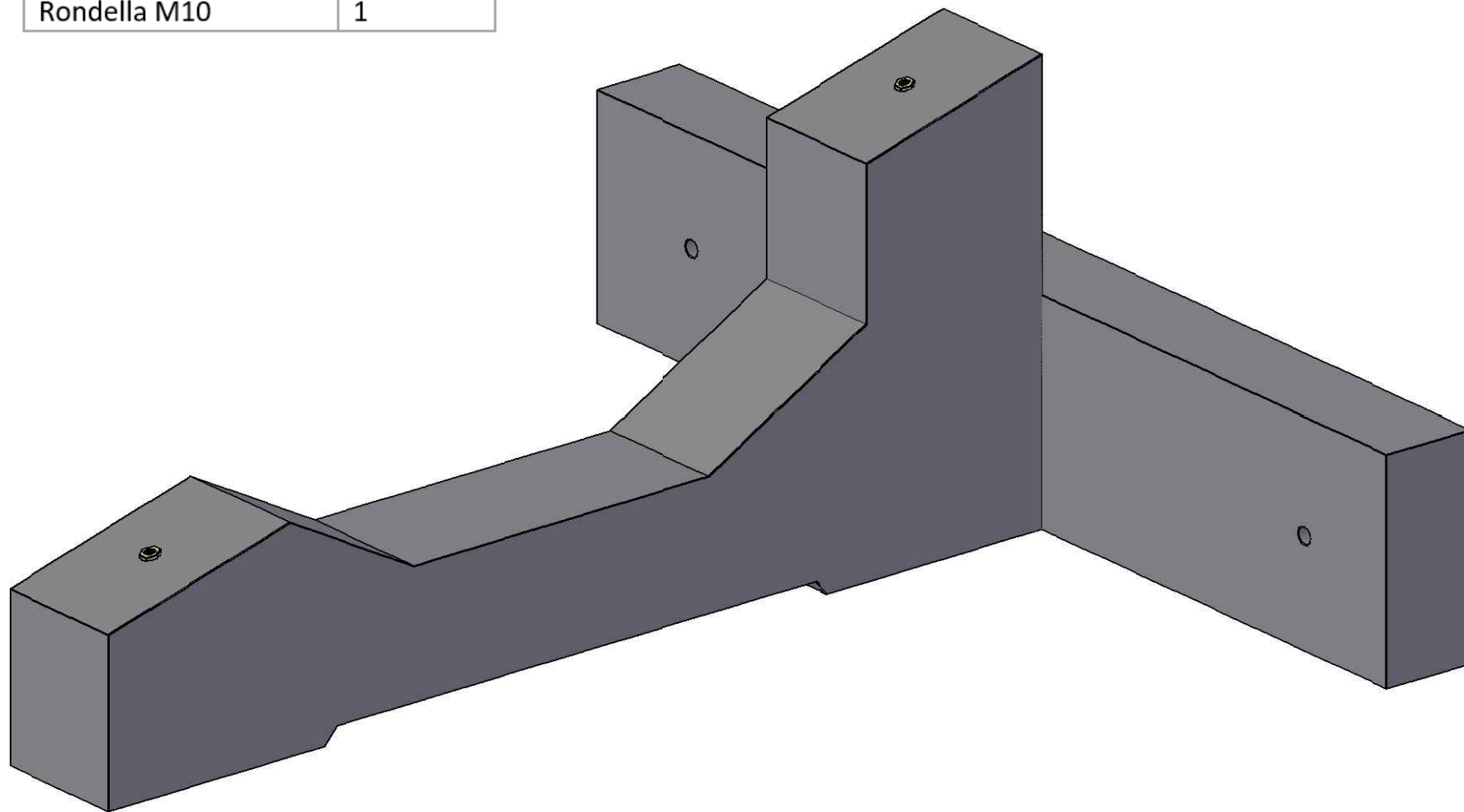
Accoppiamento zavorra 15° con zavorra 5° - vista 2

ACCESSORI PER ACCOPPIAMENTO	QUANTITÀ
Tassello M12	1
Vite TE M10 x 180mm	1
Rondella M10	1



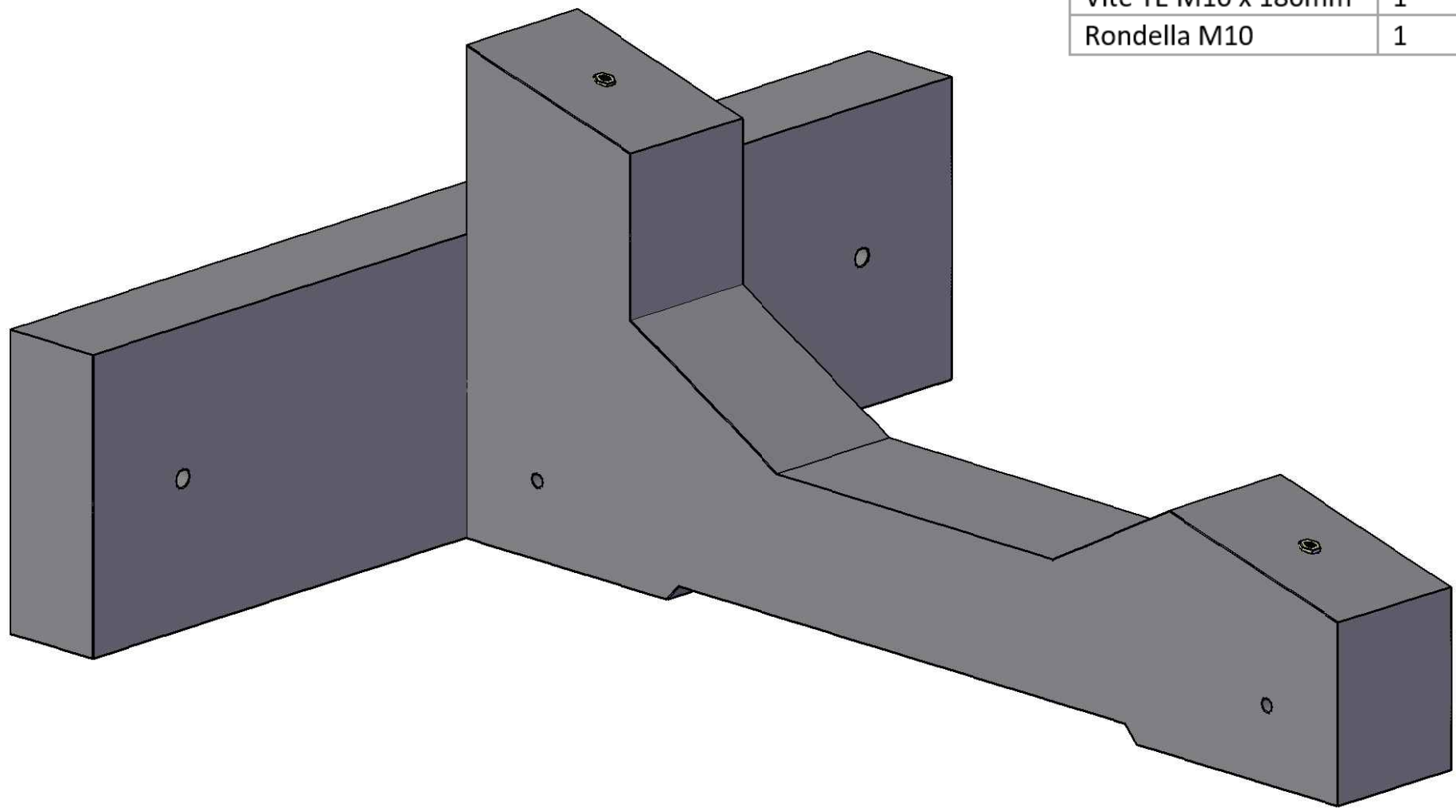
Accoppiamento zavorra 15° con zavorra 0° 38kg - vista 1

ACCESSORI PER ACCOPPIAMENTO	QUANTITÀ
Tassello M12	1
Vite TE M10 x 180mm	1
Rondella M10	1



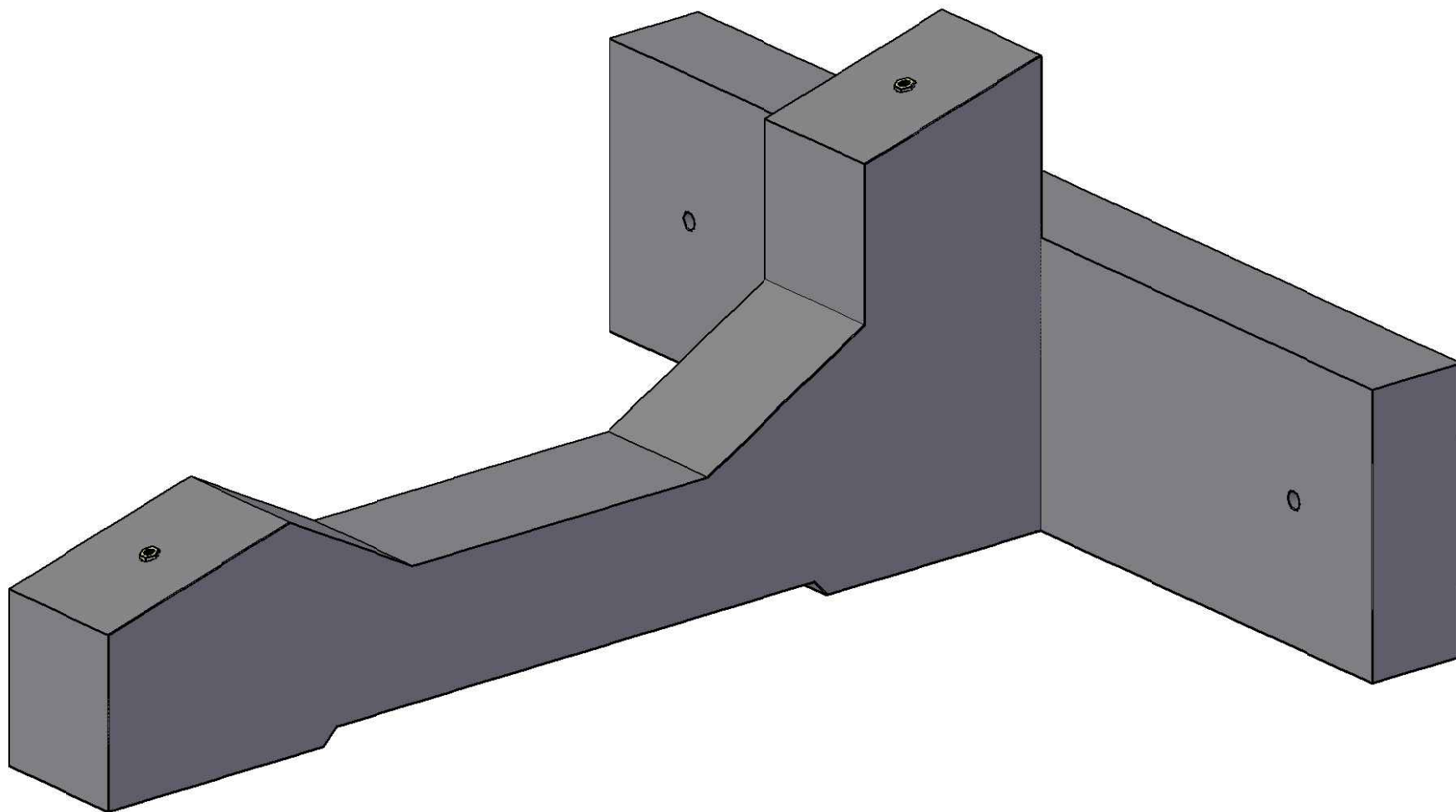
Accoppiamento zavorra 15° con zavorra 0° 38kg - vista 2

ACCESSORI PER ACCOPPIAMENTO	QUANTITÀ
Tassello M12	1
Vite TE M10 x 180mm	1
Rondella M10	1

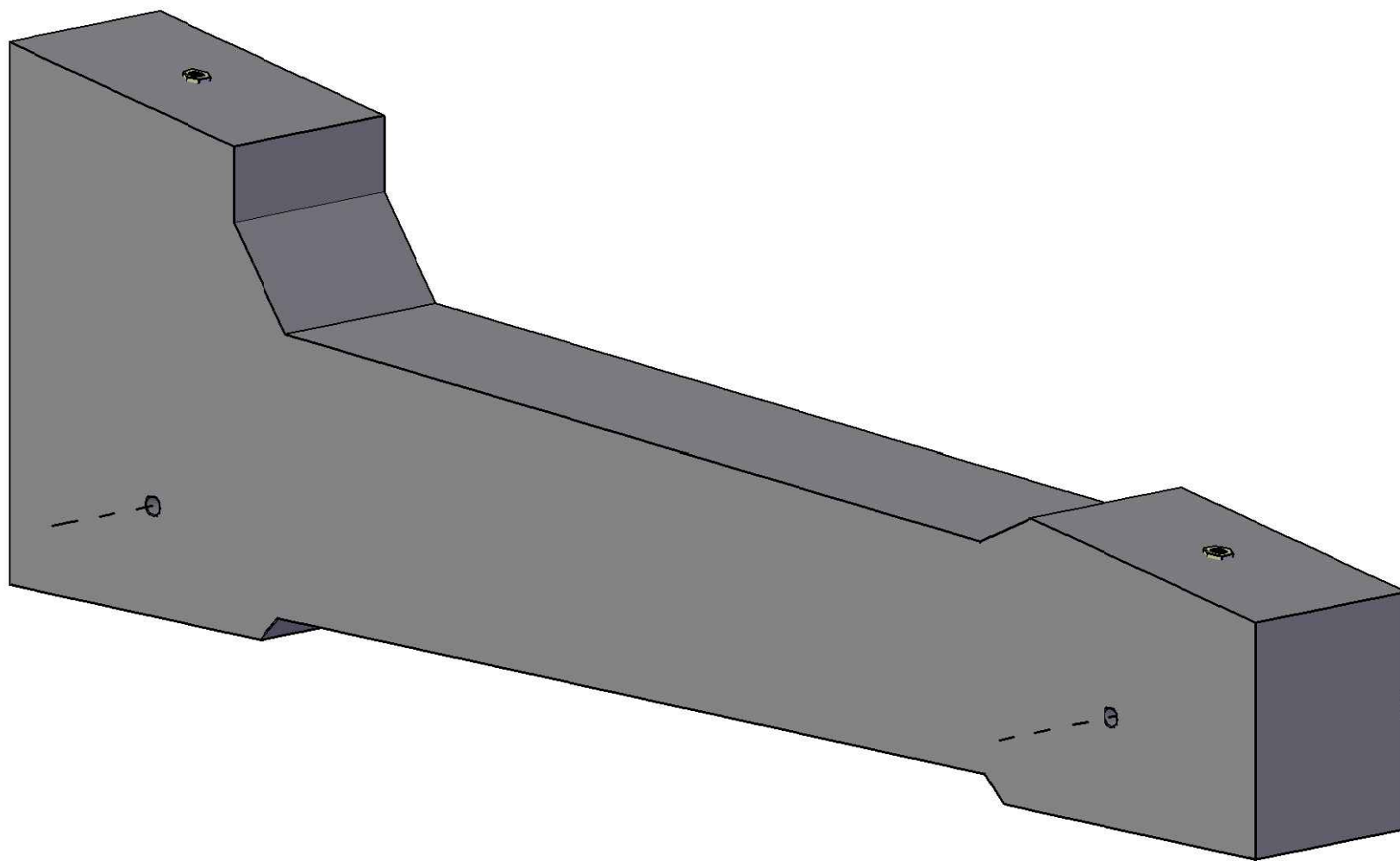


Accoppiamento zavorra 15° con zavorra 0° 49kg - vista 1

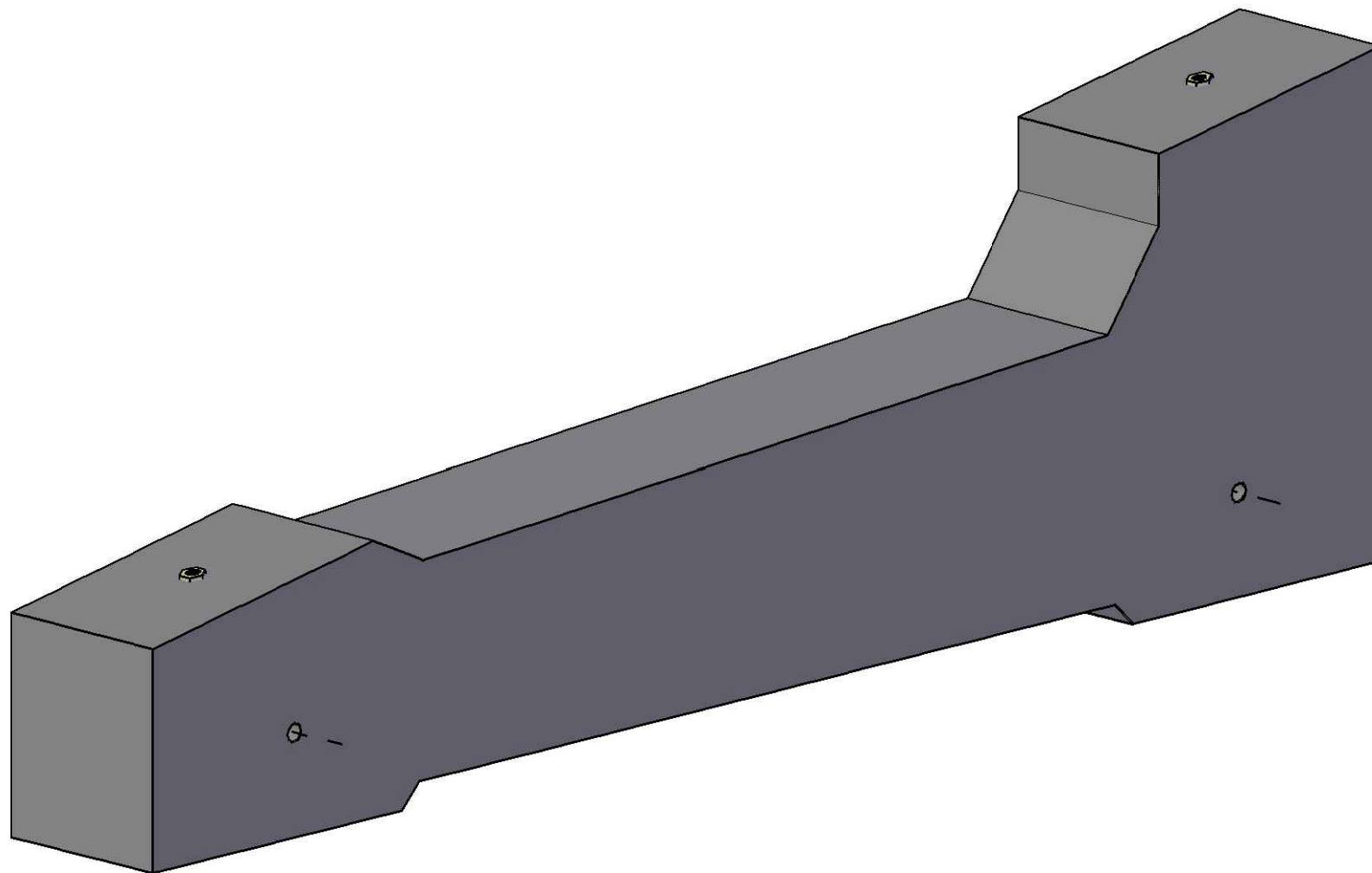
ACCESSORI PER ACCOPPIAMENTO	QUANTITÀ
Tassello M12	1
Vite TE M10 x 180mm	1
Rondella M10	1



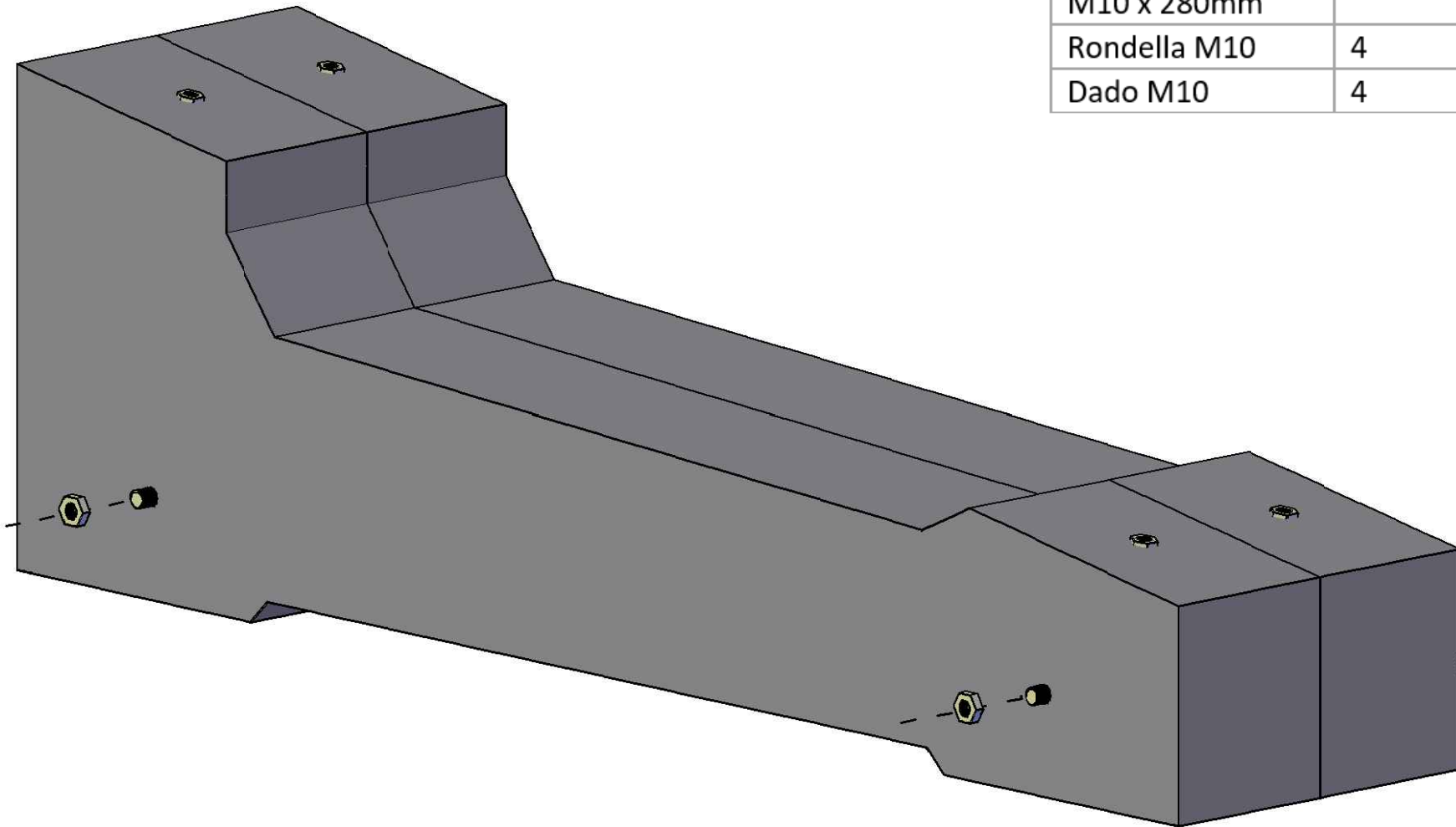
Accoppiamento zavorra 15° con zavorra 0° 49kg - vista 2



Zavorra 10° - vista 1



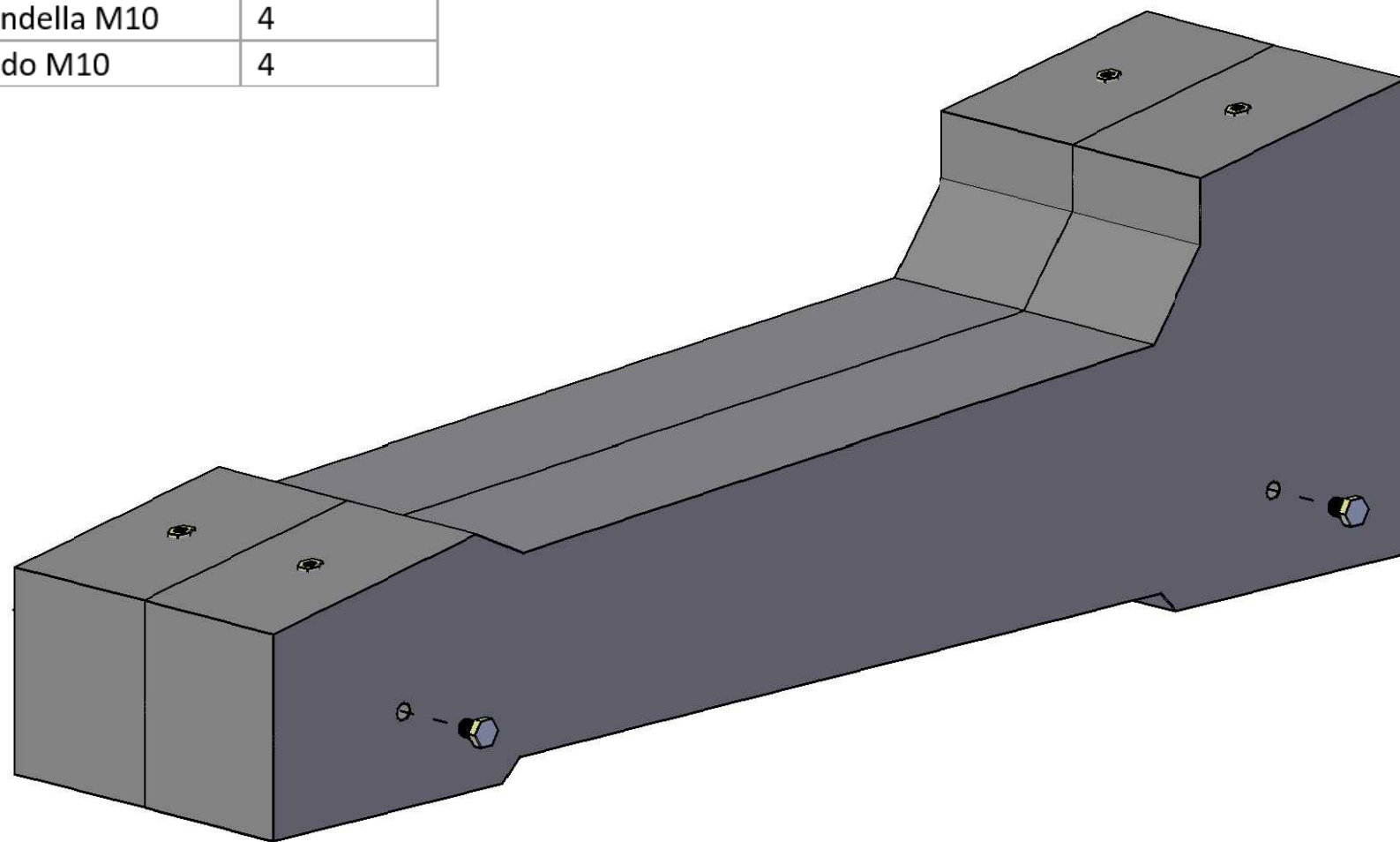
Zavorra 10° - vista 2



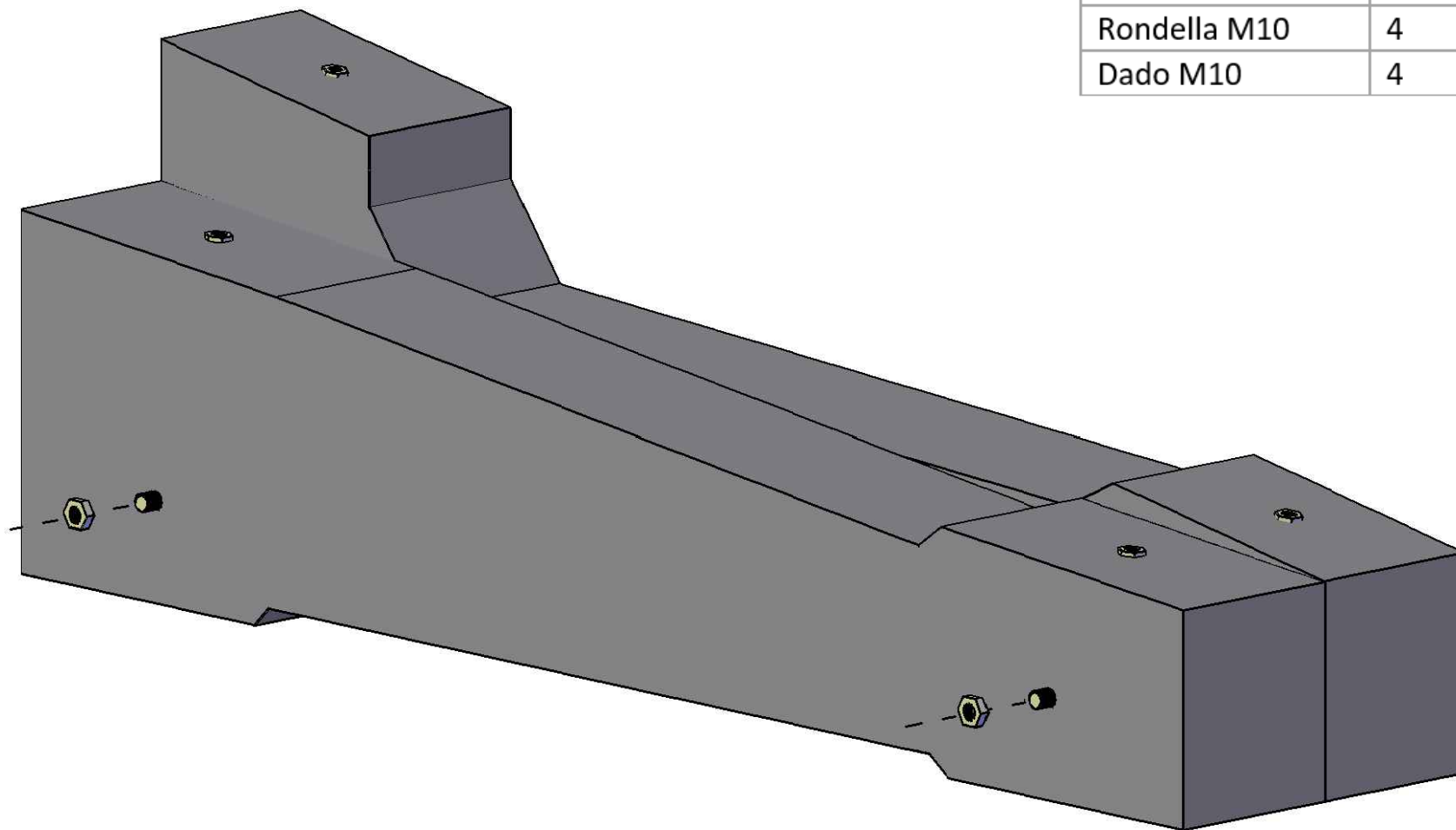
ACCESSORI PER ACCOPPIAMENTO	QUANTITÀ
Barra filettata M10 x 280mm	2
Rondella M10	4
Dado M10	4

Accoppiamento zavorra 10° con zavorra 10° - vista 1

ACCESSORI PER ACCOPPIAMENTO	QUANTITÀ
Barra filettata M10 x 280mm	2
Rondella M10	4
Dado M10	4



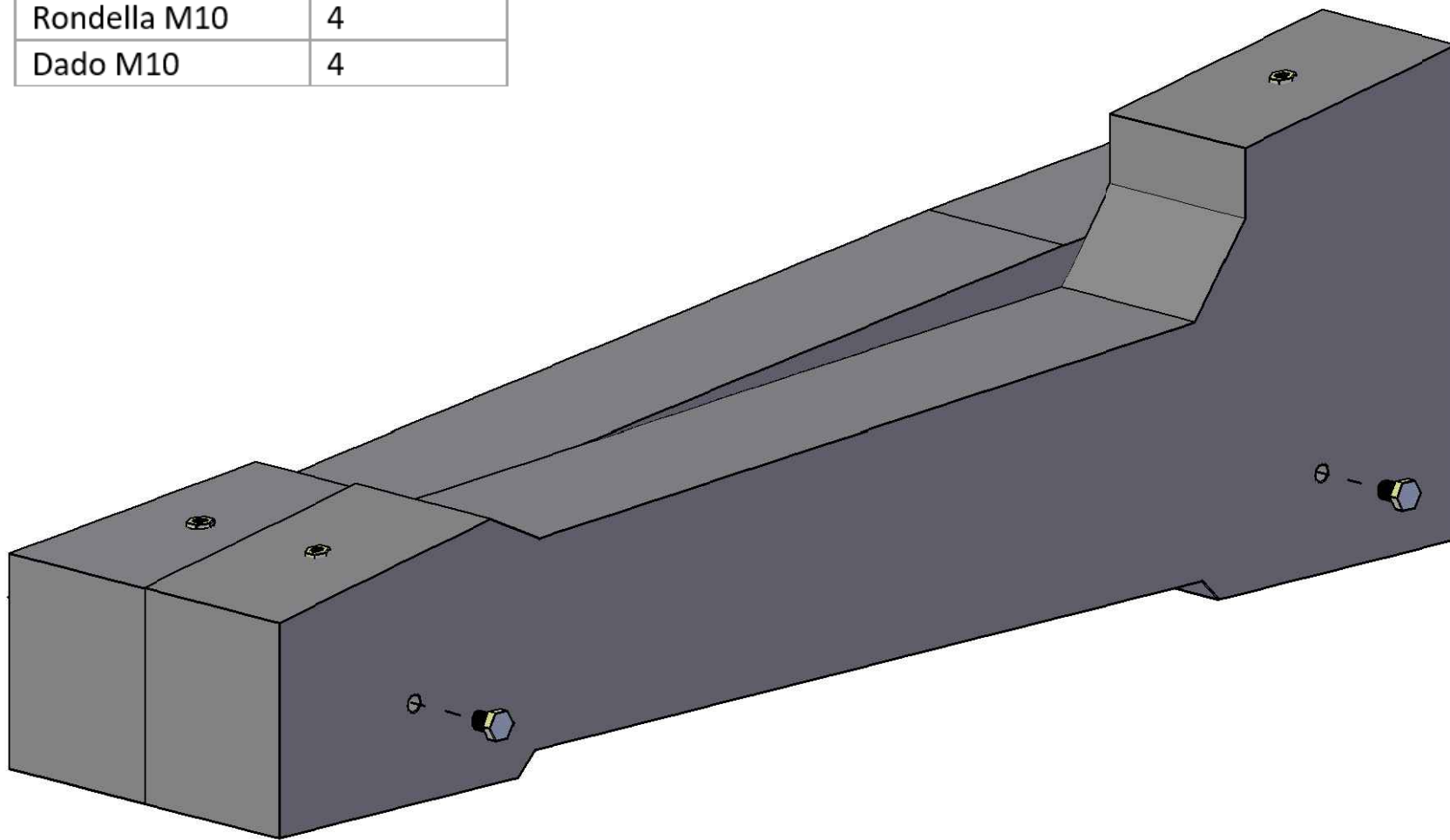
Accoppiamento zavorra 10° con zavorra 10° - vista 2



ACCESSORI PER ACCOPPIAMENTO	QUANTITÀ
Barra filettata M10 x 280mm	2
Rondella M10	4
Dado M10	4

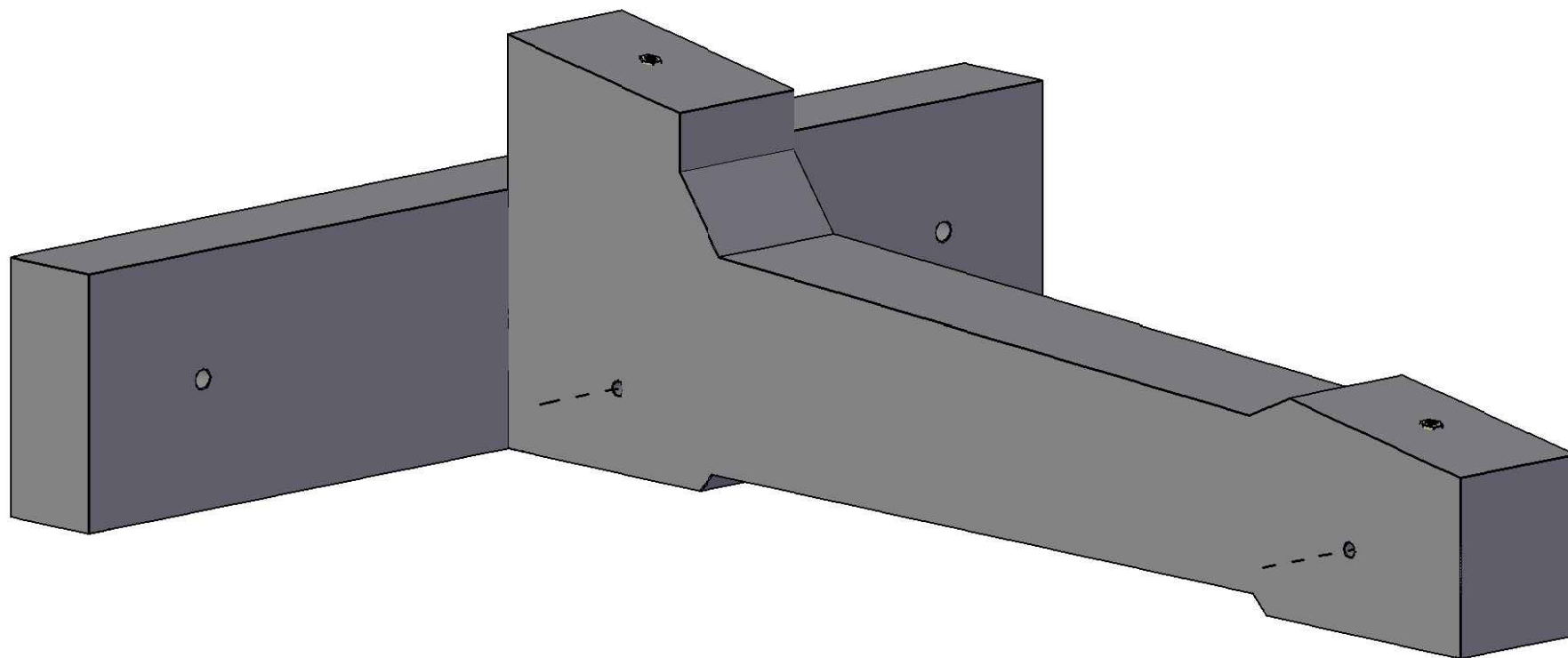
Accoppiamento zavorra 10° con zavorra 5° - vista 1

ACCESSORI PER ACCOPPIAMENTO	QUANTITÀ
Barra filettata M10 x 280mm	2
Rondella M10	4
Dado M10	4



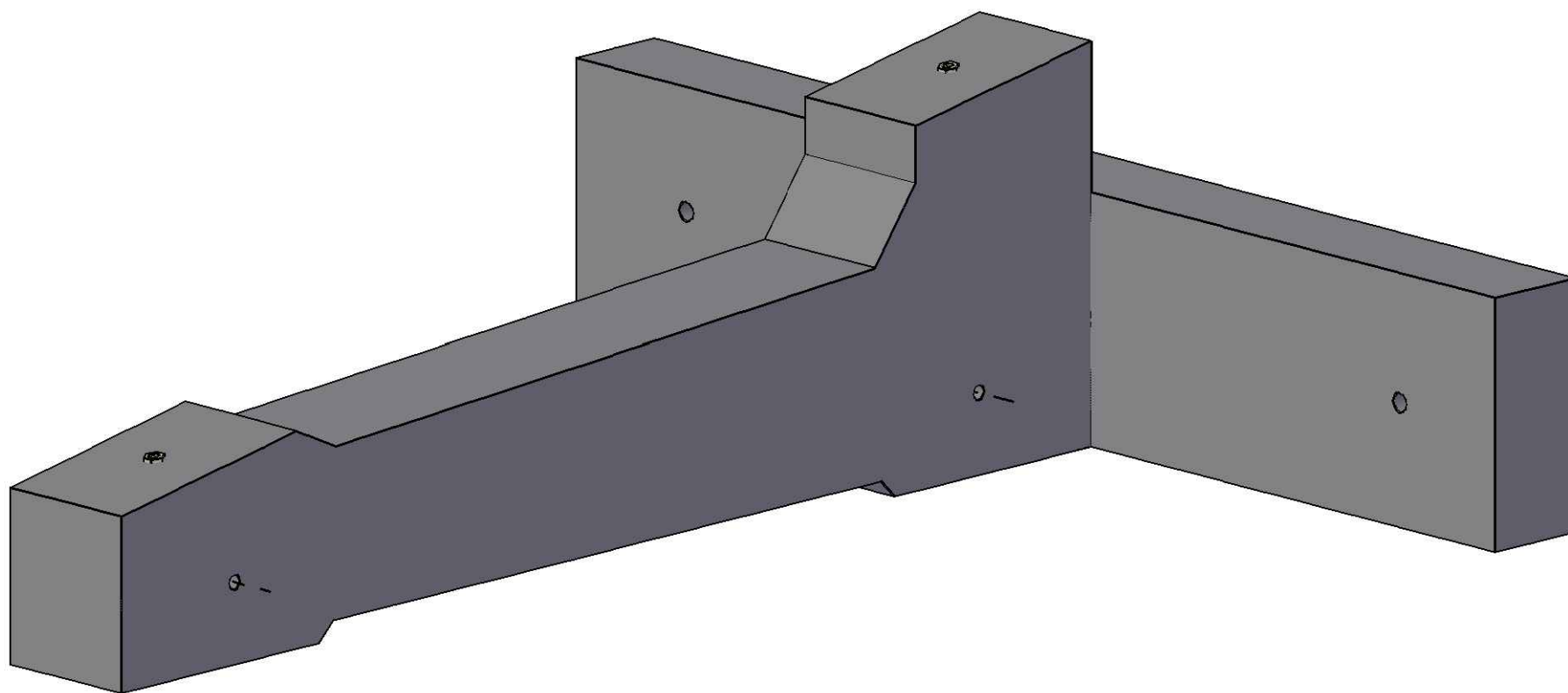
Accoppiamento zavorra 10° con zavorra 5° - vista 2

ACCESSORI PER ACCOPPIAMENTO	QUANTITÀ
Tassello M12	1
Vite TE M10 x 180mm	1
Rondella M10	1



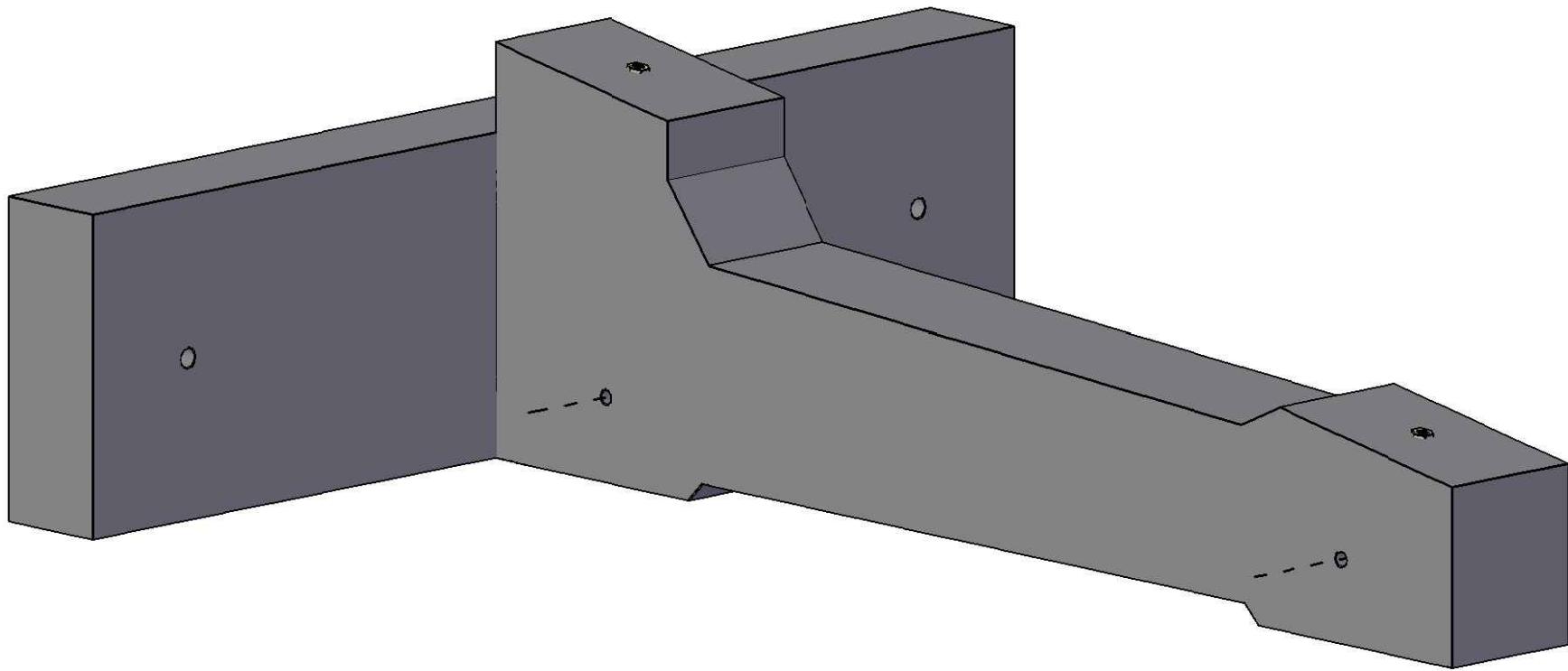
Accoppiamento zavorra 10° con zavorra 0° 38kg - vista 1

ACCESSORI PER ACCOPPIAMENTO	QUANTITÀ
Tassello M12	1
Vite TE M10 x 180mm	1
Rondella M10	1



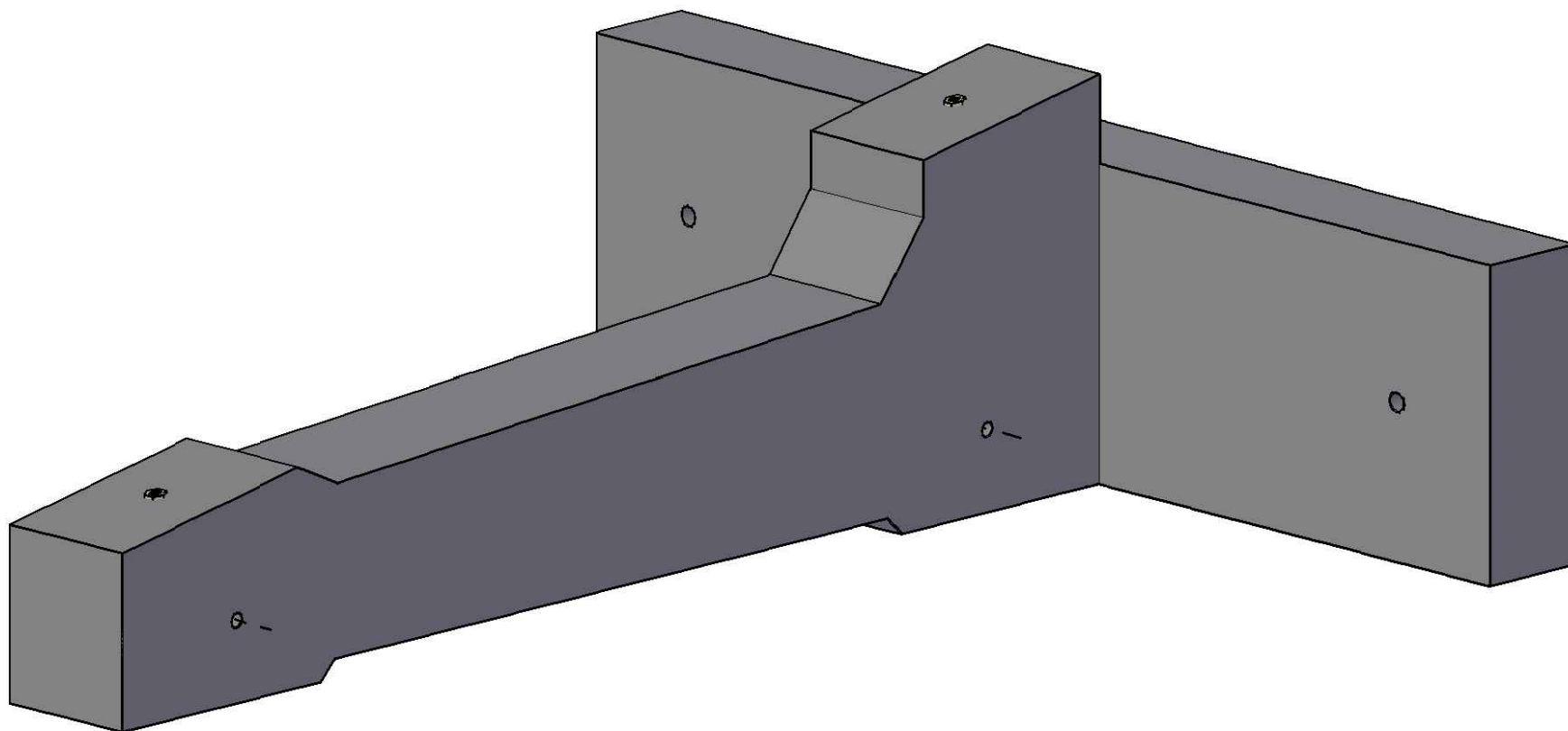
Accoppiamento zavorra 10° con zavorra 0° 38kg - vista 2

ACCESSORI PER ACCOPPIAMENTO	QUANTITÀ
Tassello M12	1
Vite TE M10 x 180mm	1
Rondella M10	1

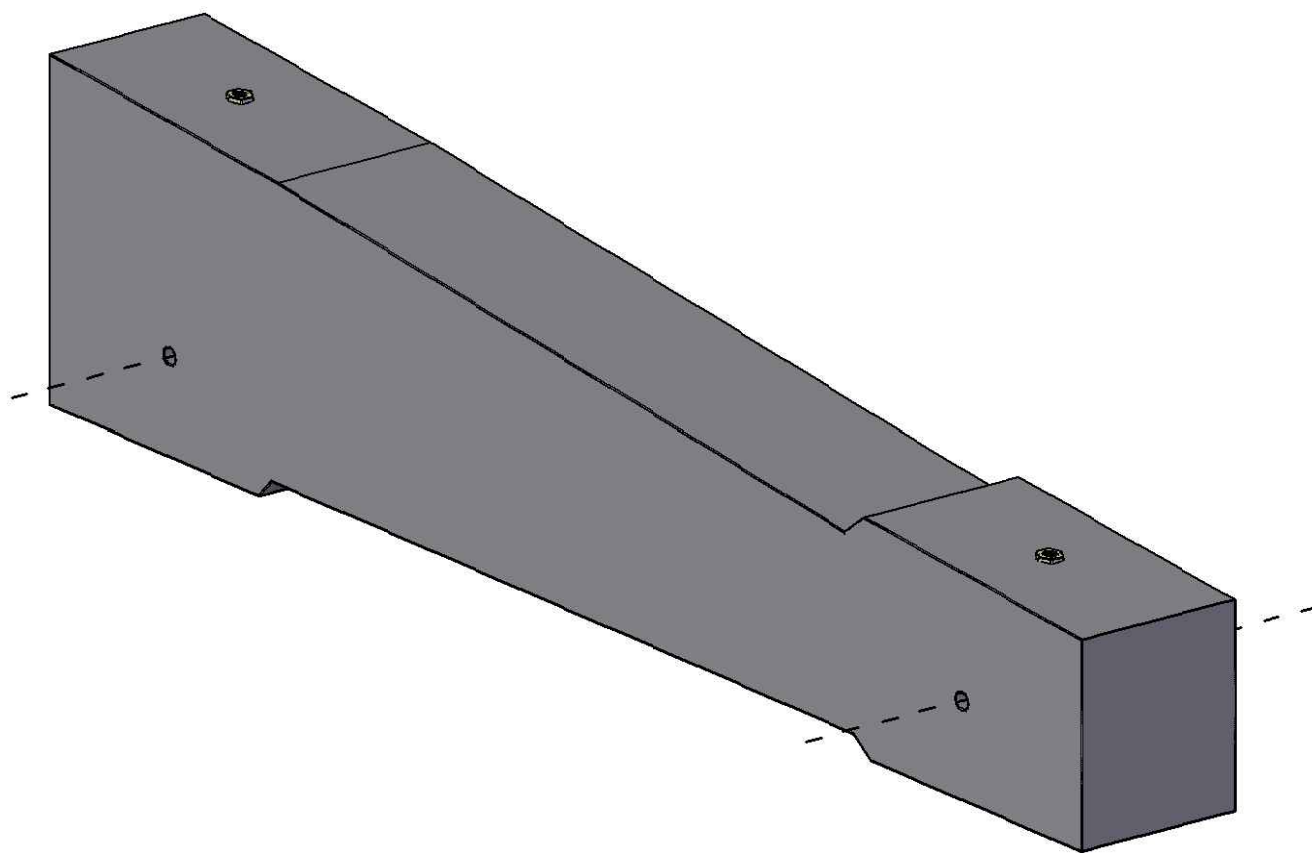


Accoppiamento zavorra 10° con zavorra 0° 49kg - vista 1

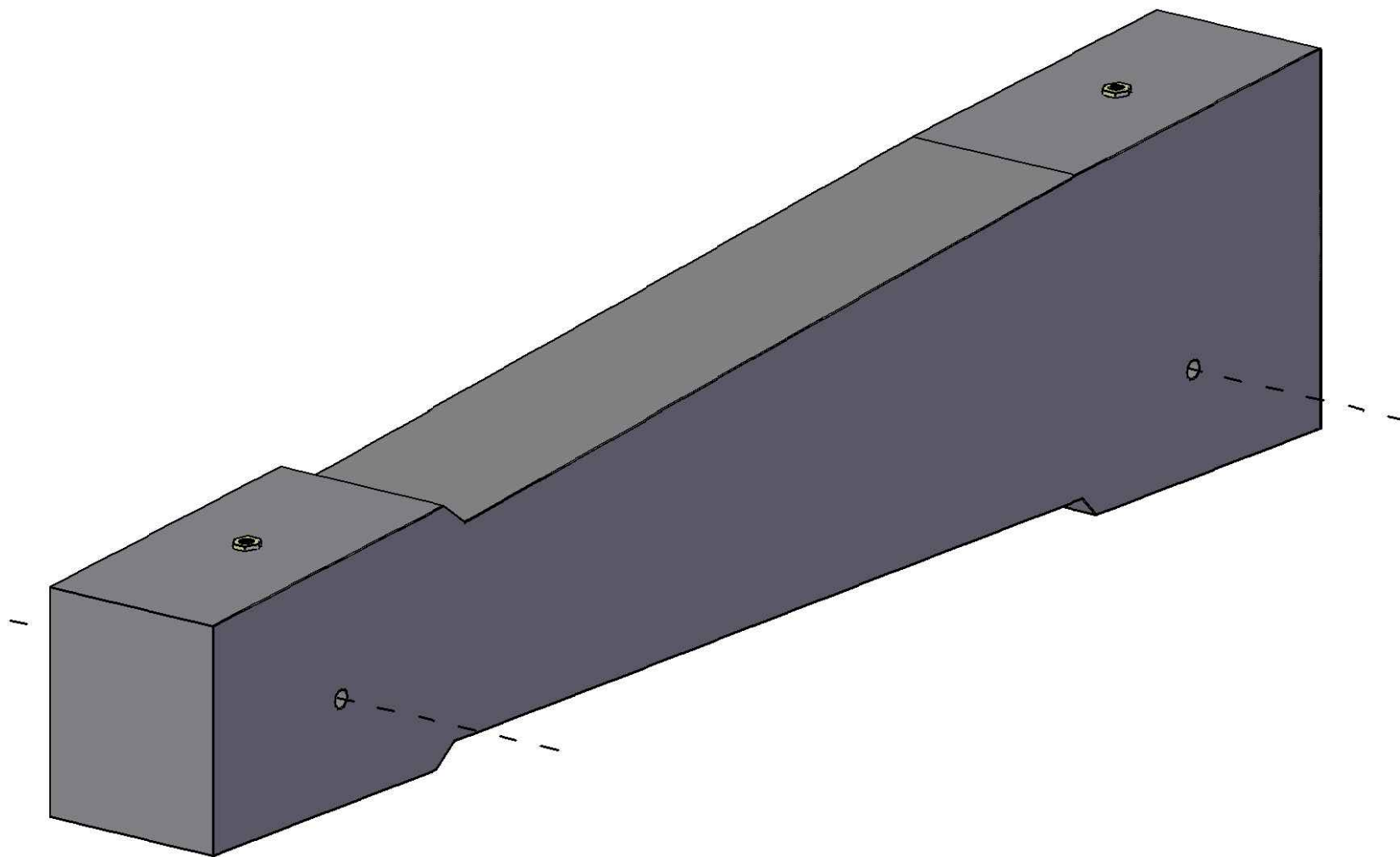
ACCESSORI PER ACCOPPIAMENTO	QUANTITÀ
Tassello M12	1
Vite TE M10 x 180mm	1
Rondella M10	1



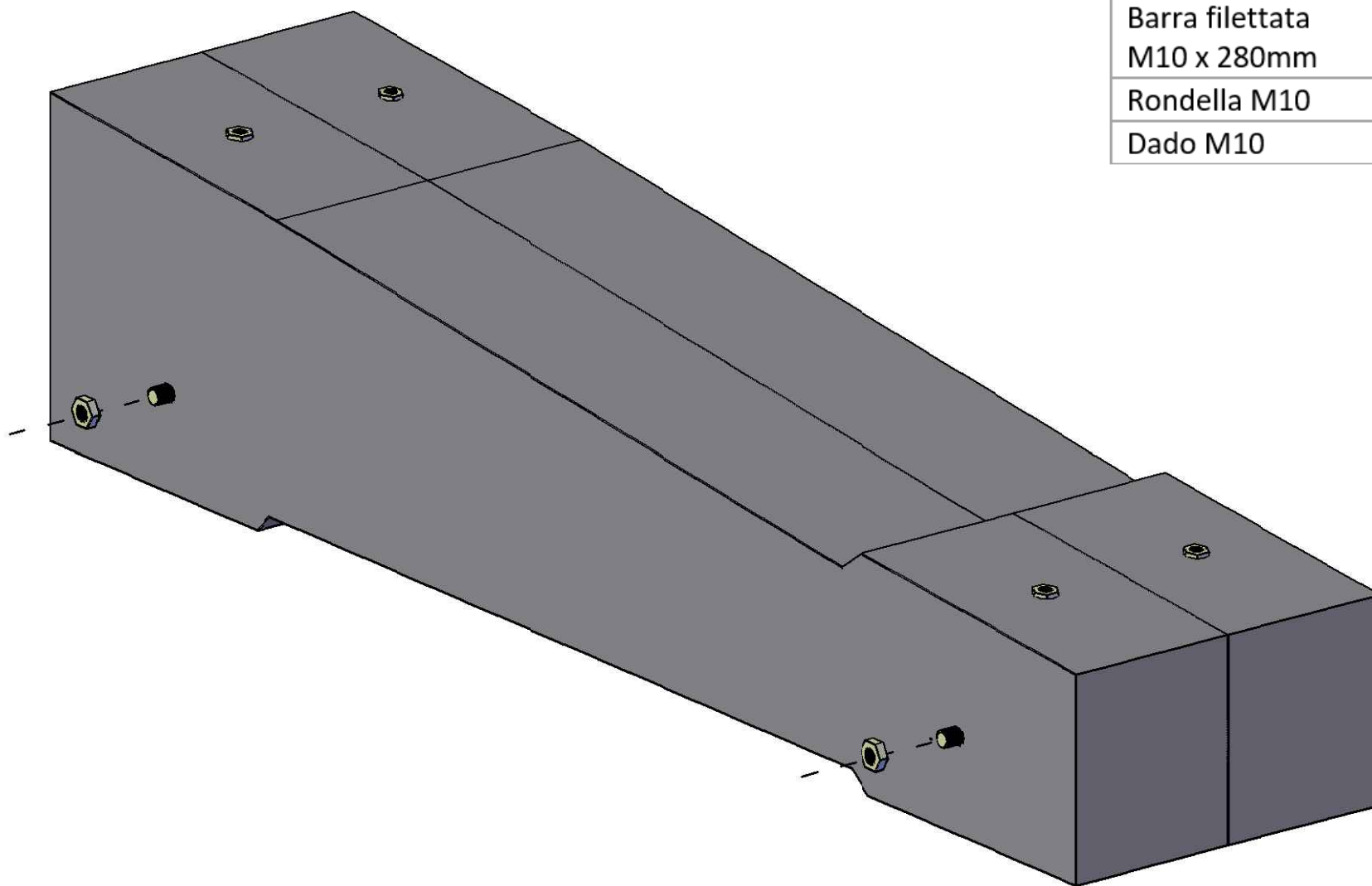
Accoppiamento zavorra 10° con zavorra 0° 49kg - vista 2



Zavorra 5° - vista 1



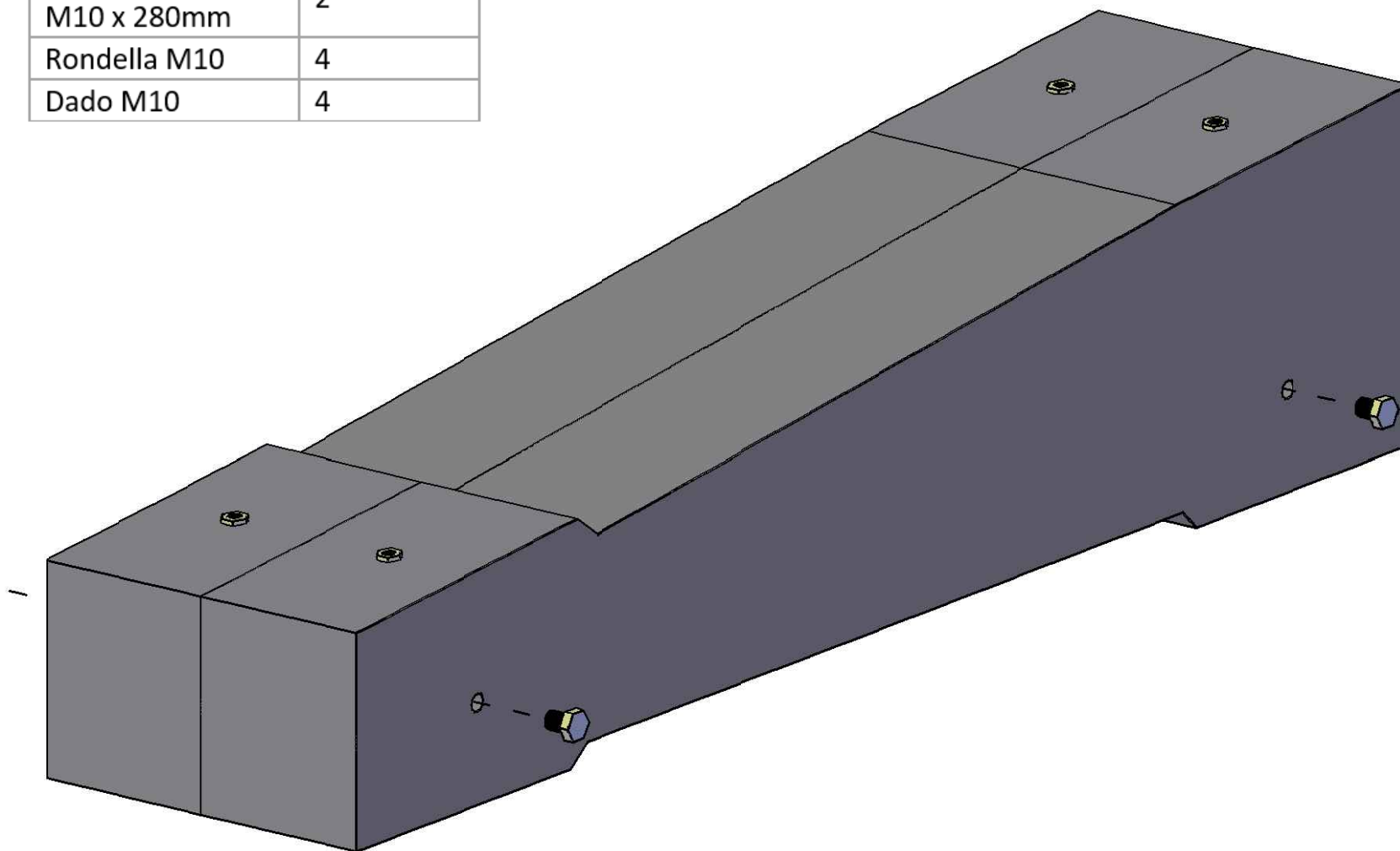
Zavorra 5° - vista 2



ACCESSORI PER ACCOPPIAMENTO	QUANTITÀ
Barra filettata M10 x 280mm	2
Rondella M10	4
Dado M10	4

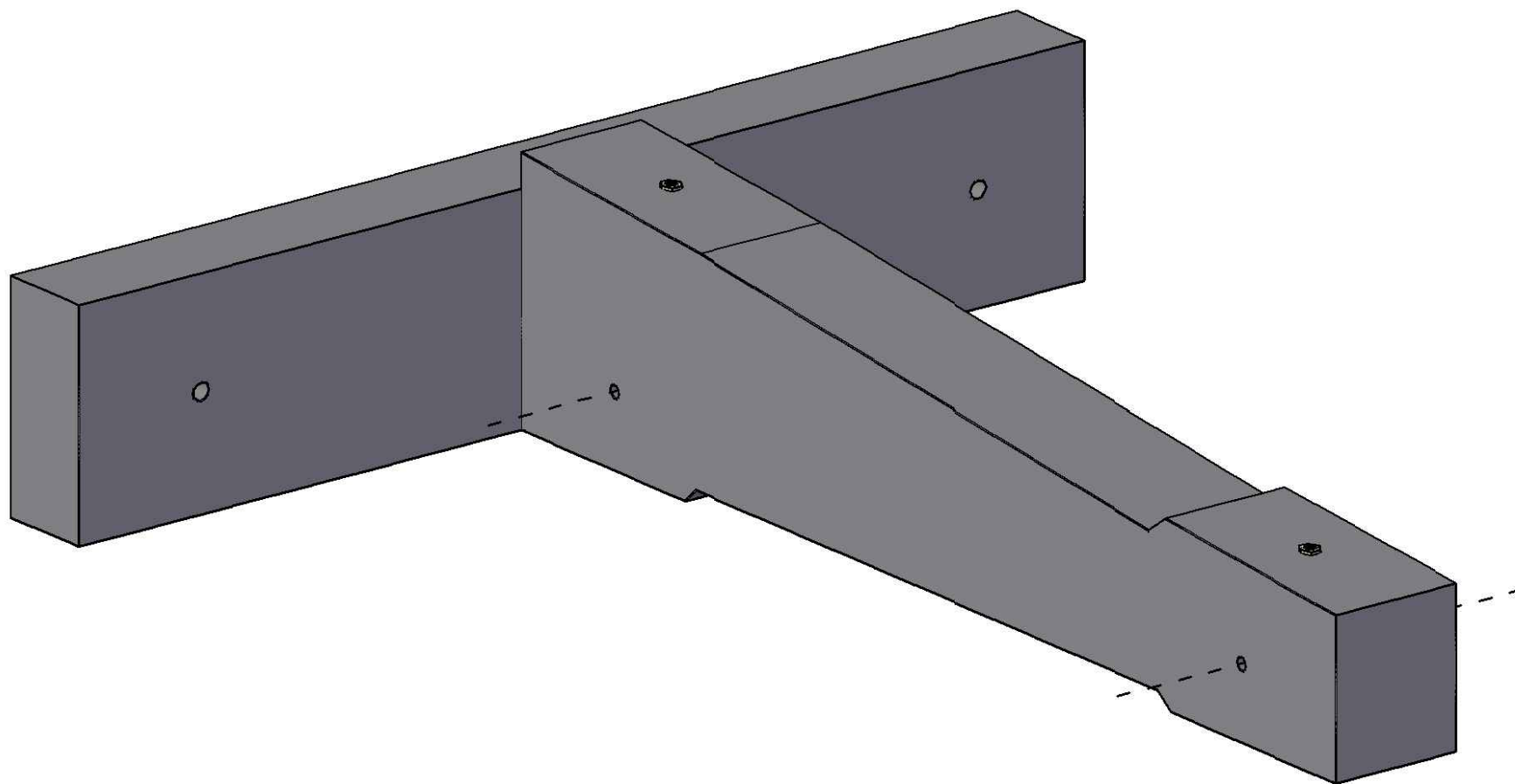
Accoppiamento zavorra 5° con zavorra 5° - vista 1

ACCESSORI PER ACCOPPIAMENTO	QUANTITÀ
Barra filettata M10 x 280mm	2
Rondella M10	4
Dado M10	4



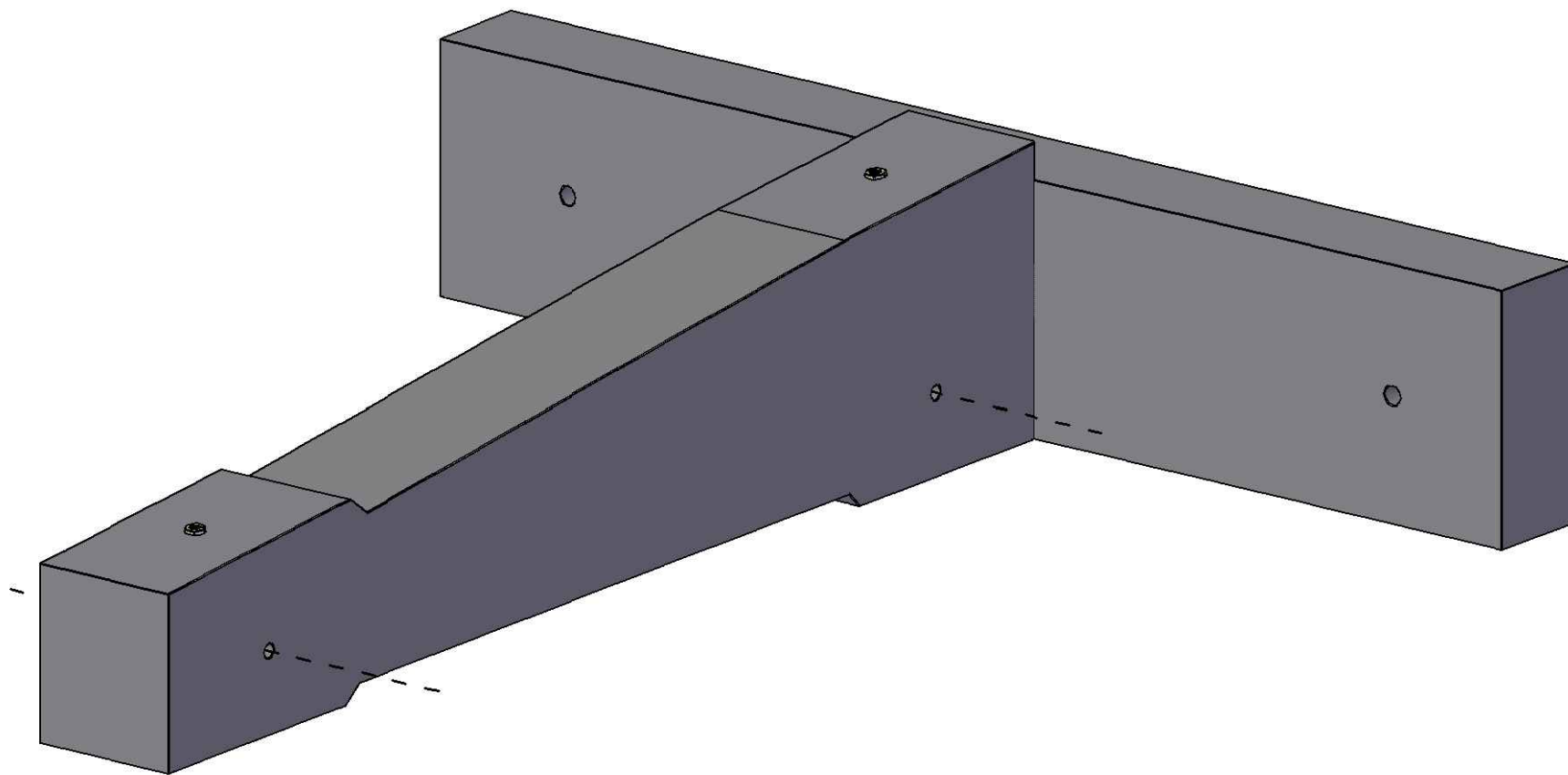
Accoppiamento zavorra 5° con zavorra 5° - vista 2

ACCESSORI PER ACCOPPIAMENTO	QUANTITÀ
Tassello M12	1
Vite TE M10 x 180mm	1
Rondella M10	1

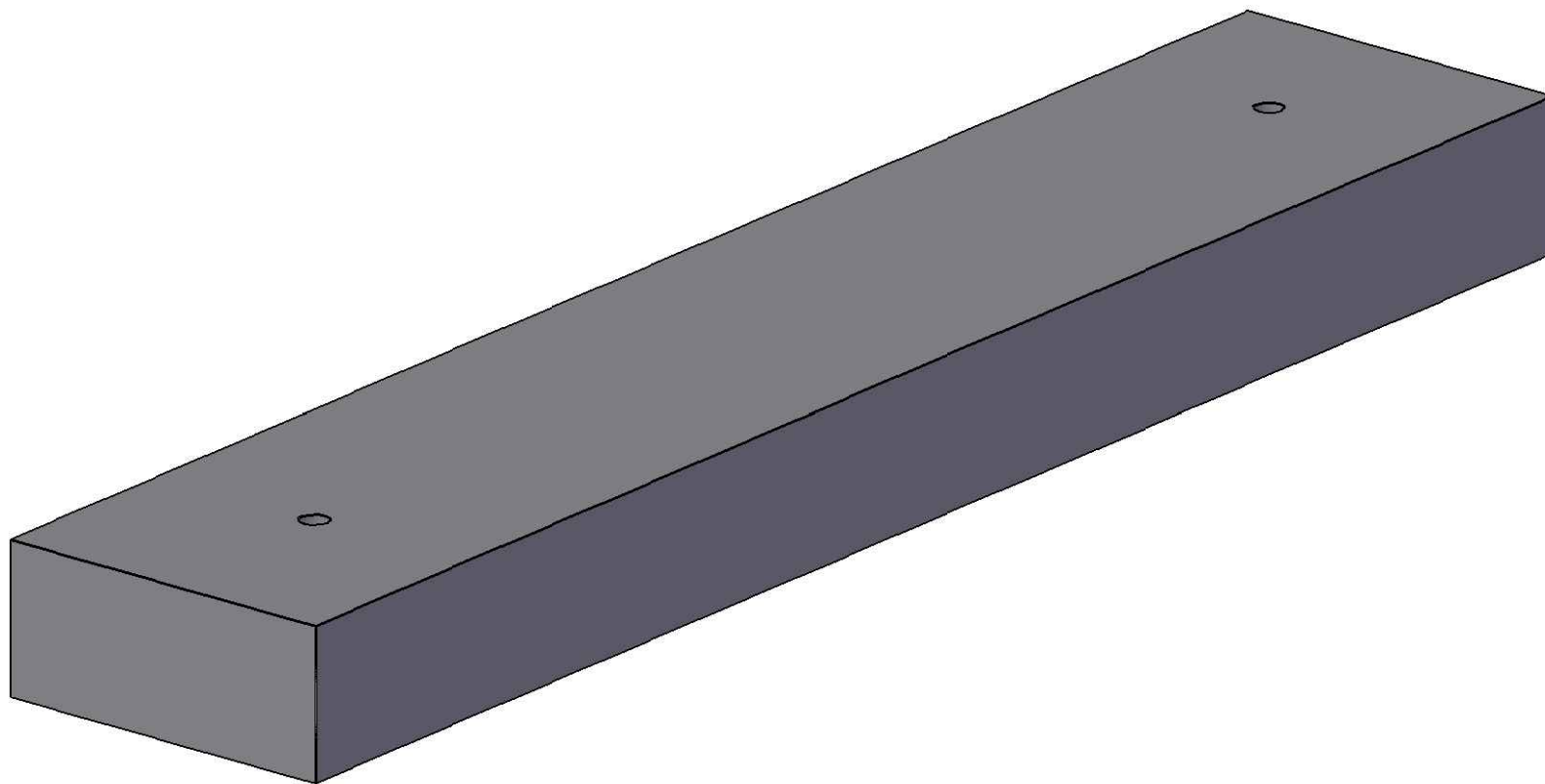


Accoppiamento zavorra 5° con zavorra 0° 38kg - vista 1

ACCESSORI PER ACCOPPIAMENTO	QUANTITÀ
Tassello M12	1
Vite TE M10 x 180mm	1
Rondella M10	1

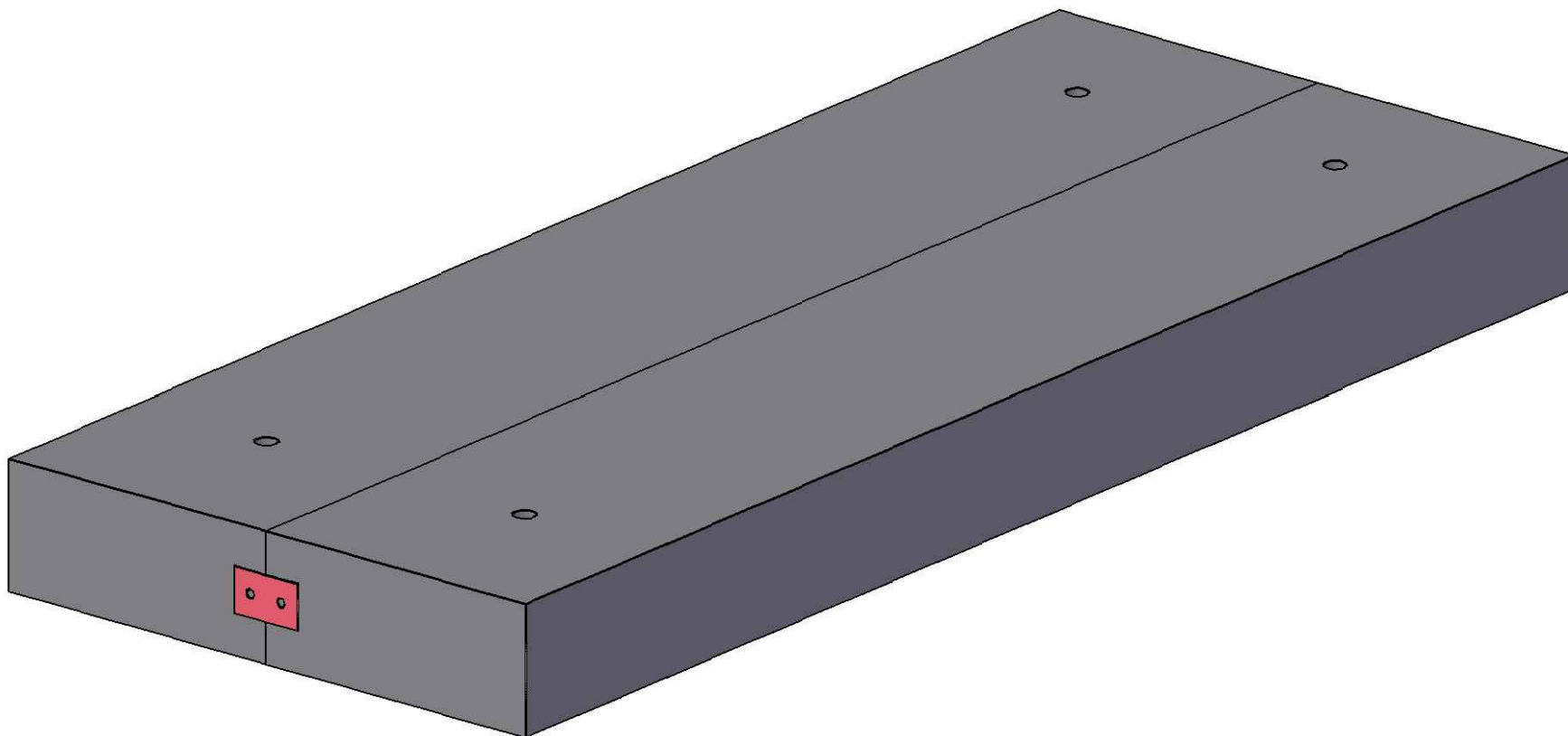


Accoppiamento zavorra 5° con zavorra 0° 38kg - vista 2



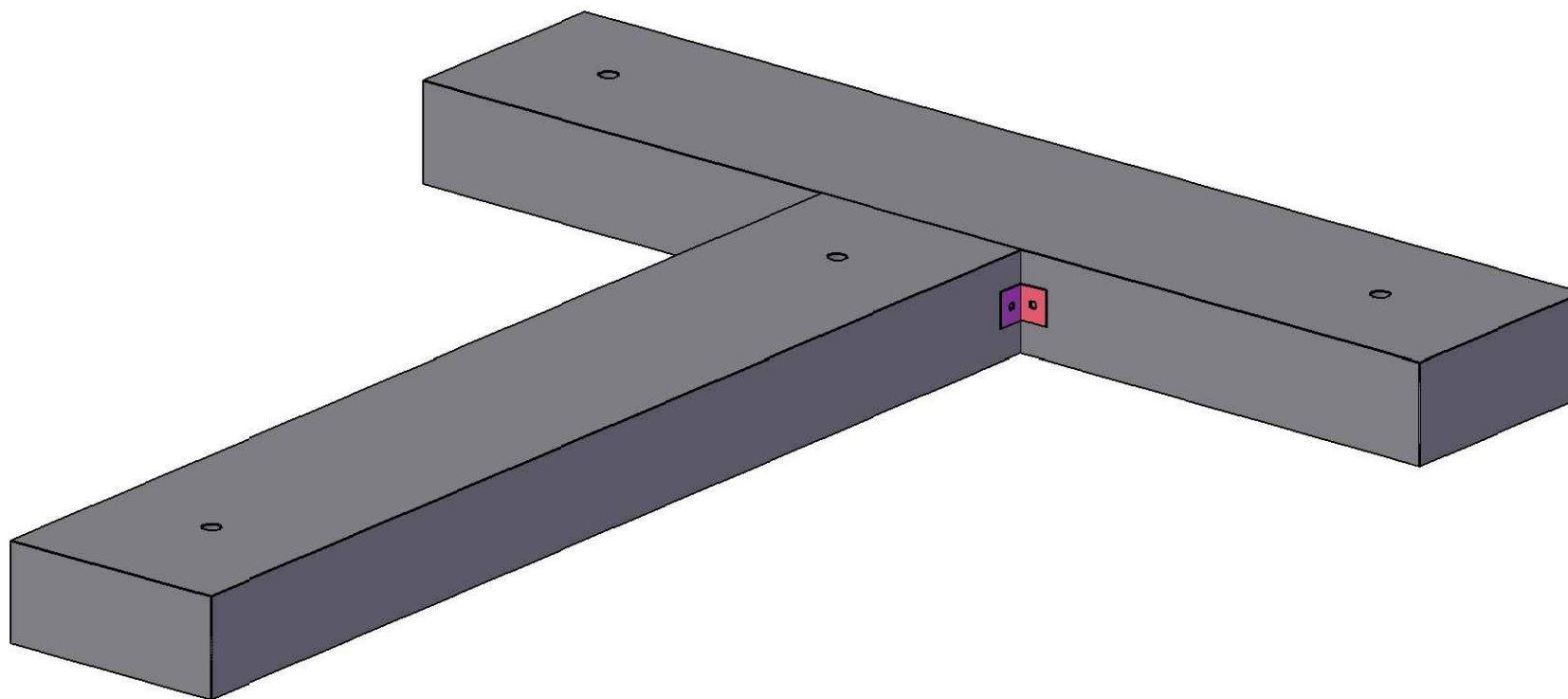
Zavorra 0° 38 kg

ACCESSORI PER ACCOPPIAMENTO	QUANTITÀ
Staffa piatta forata	2
Tassello M10	4
Vite TE M8 x 80mm	4
Rondella M10	4

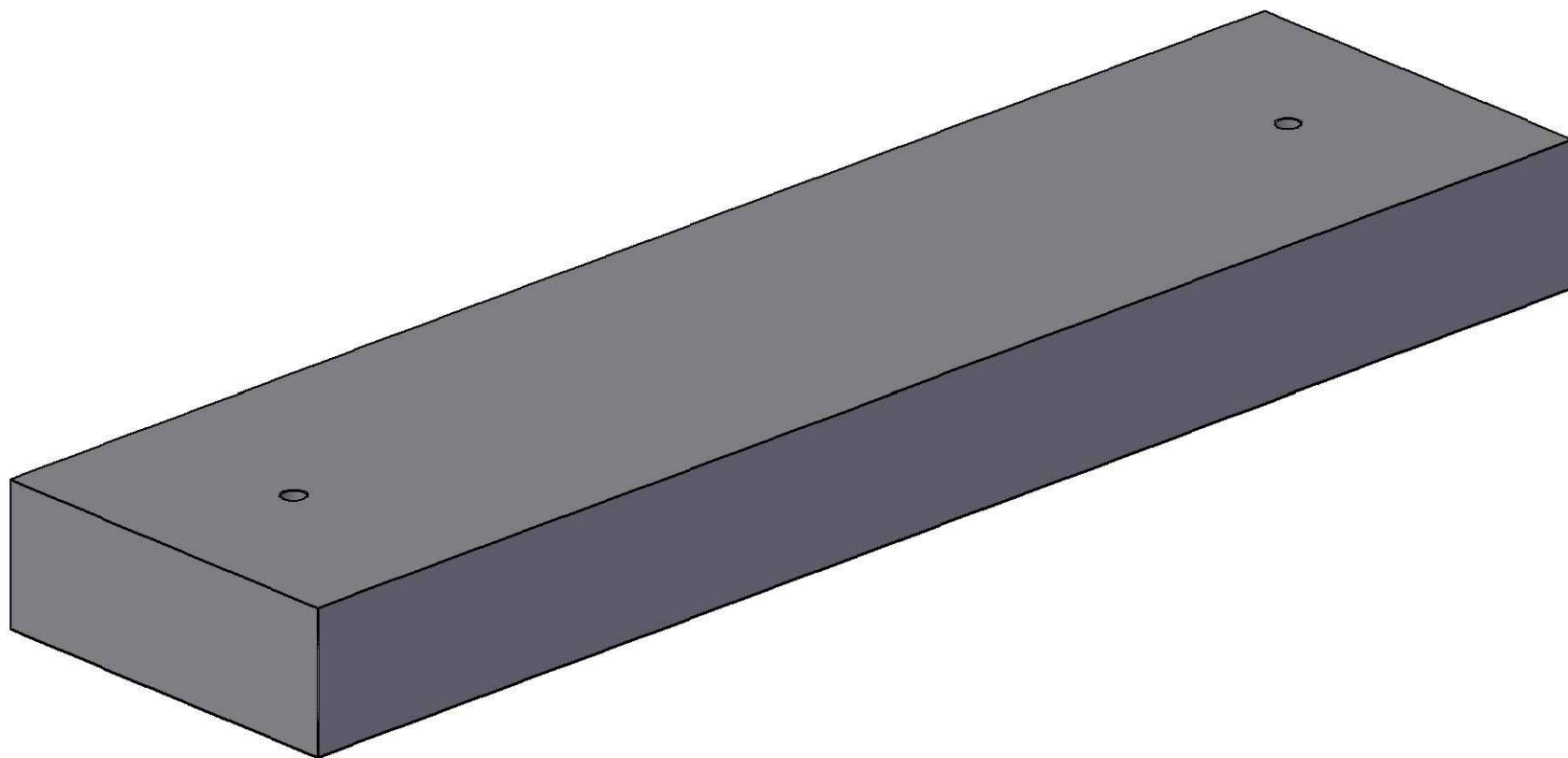


Accoppiamento laterale zavorra 0° 38kg con zavorra 0° 38kg

ACCESSORI PER ACCOPPIAMENTO	QUANTITÀ
Staffa angolare forata	2
Tassello M10	4
Vite TE M8 x 80mm	4
Rondella M10	4

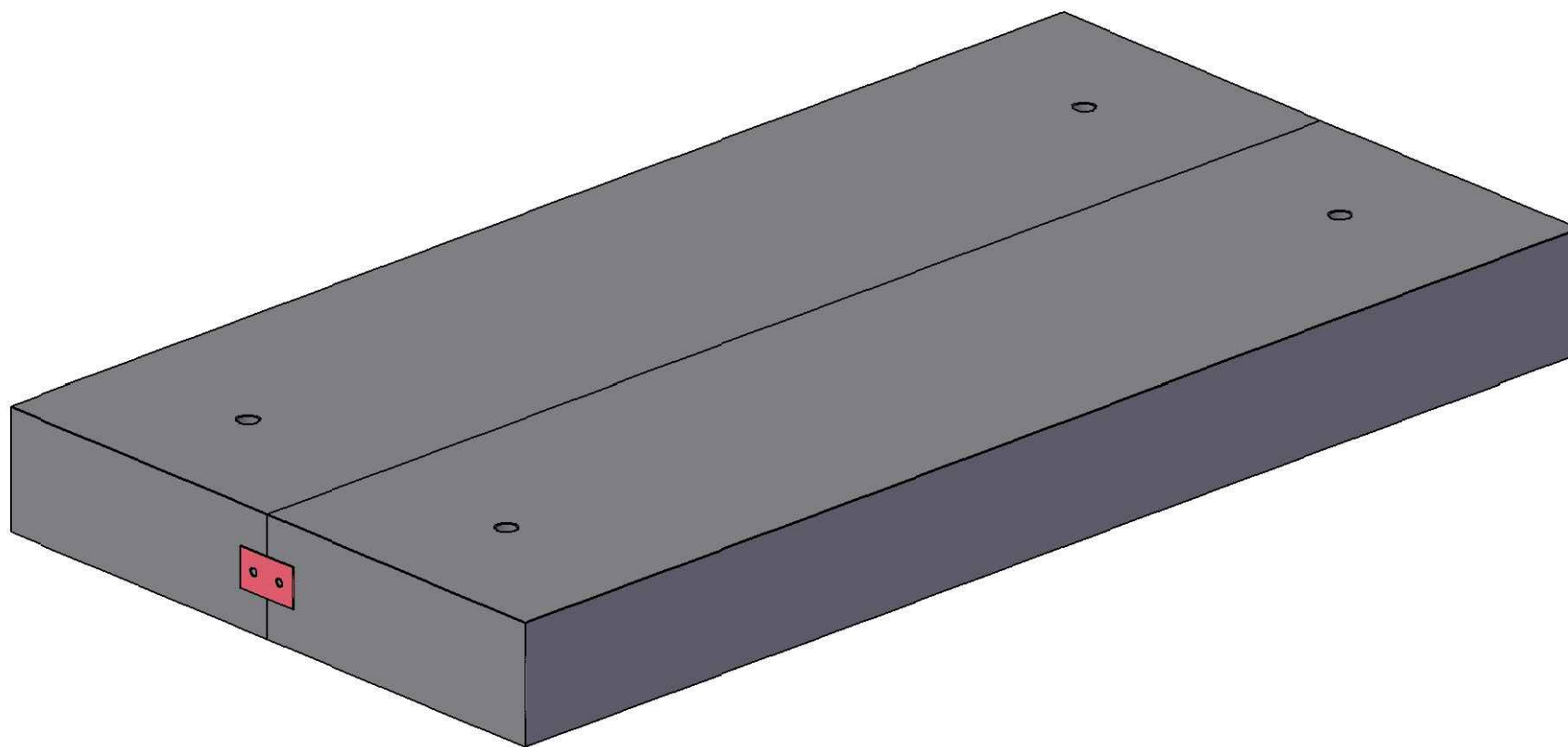


Accoppiamento posteriore zavorra 0° 38kg con zavorra 0° 38kg



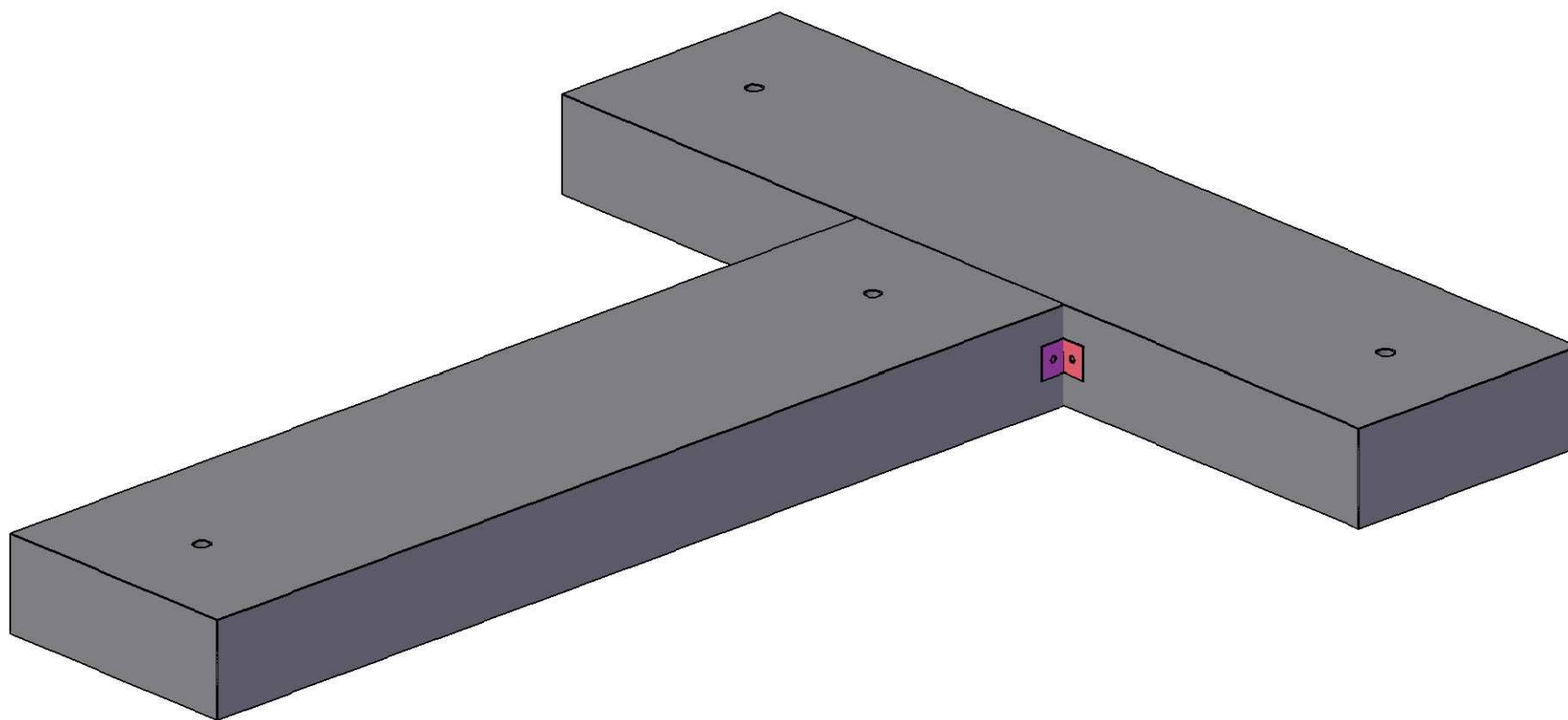
Zavorra 0° 49 kg

ACCESSORI PER ACCOPPIAMENTO	QUANTITÀ
Staffa piatta forata	2
Tassello M10	4
Vite TE M8 x 80mm	4
Rondella M10	4



Accoppiamento laterale zavorra 0° 49kg con zavorra 0° 49kg

ACCESSORI PER ACCOPPIAMENTO	QUANTITÀ
Staffa angolare forata	2
Tassello M10	4
Vite TE M8 x 80mm	4
Rondella M10	4



Accoppiamento posteriore zavorra 0° 49kg con zavorra 0° 49kg