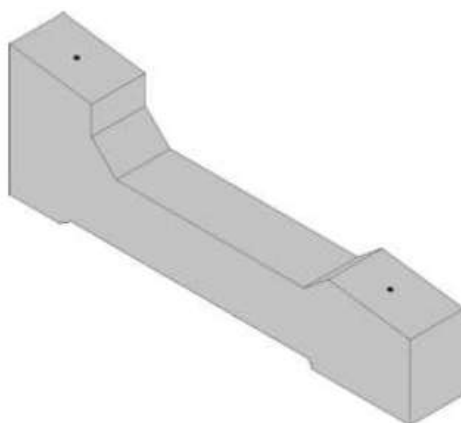

DICHIARAZIONE REQUISITI TECNICI ZAVORRA 10° - 50Kg

Denominazione: Zavorra in calcestruzzo prefabbricato rinforzato con fibre strutturali e microsilicati

Codice: EEPz10.50

Caratteristiche tecniche:

- Classe di esposizione: XC4 se non altrimenti specificato
- Classe di resistenza minima: C32/40
- Contenuto di cemento minimo: 340Kg/m³
- Classe di resistenza al fuoco CA1 (decreto del ministro dell'interno del 14 Genn. 1985)
- Profondità massima di penetrazione dell'acqua (H₂O) sotto pressione (500kPa): 15mm
- Profondità media di penetrazione dell'acqua (H₂O) sotto pressione (500kPa): 10mm
- Determinazione forza di strappo/tenuta (pullout) di tassello M8 inglobato in CLS zavorra per trazione diretta di barra filettata M8 avvitata in esso
- Minima resistenza della prova con trazione a 19 KN (1900 Kg) senza alcun sfilamento del tassello inserito nella zavorra
- Tolleranza peso +/- 5%



Materiale	Calcestruzzo C32/40 XC4
Peso	50,8 kg
Inclinazione	10°
Quantità per bancale	24 pz
Dimensioni bancale	1m x 1m h = 59cm
Peso bancale	1.200 Kg

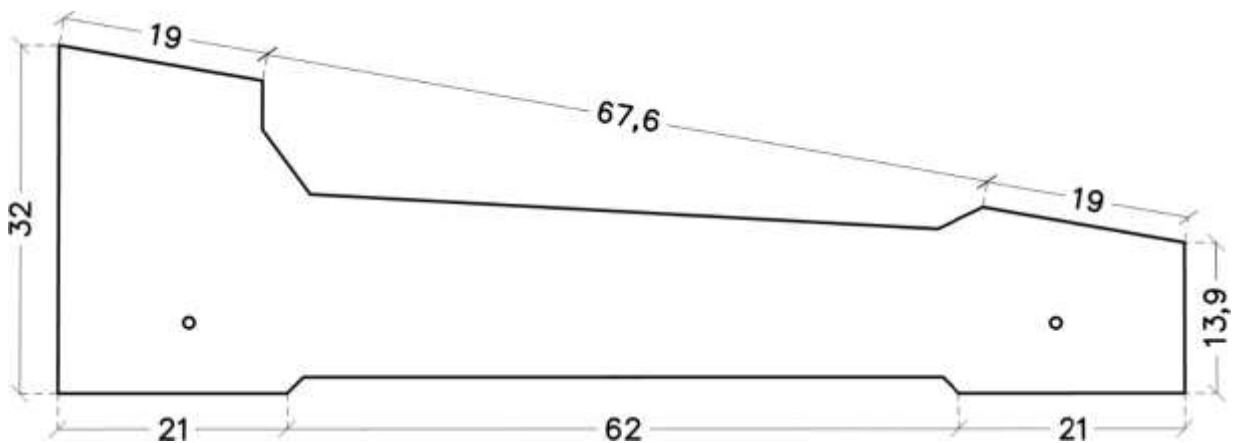


Via Paganini, 6
74016 MASSAFRA (TA)
Tel. 099 8851921
P. IVA 03288230737
mail: ecoedilprogettisrta@gmail.com

MICHELE MARANGI
cell. 368 7471846
mail: michelemarangi.coop@libero.it

MISURAZIONE DELLE DIMENSIONI DI UNA ZAVORRA 10°

VISTA ANTERIORE (misure in cm)



VISTA DALL' ALTO (misure in cm)

