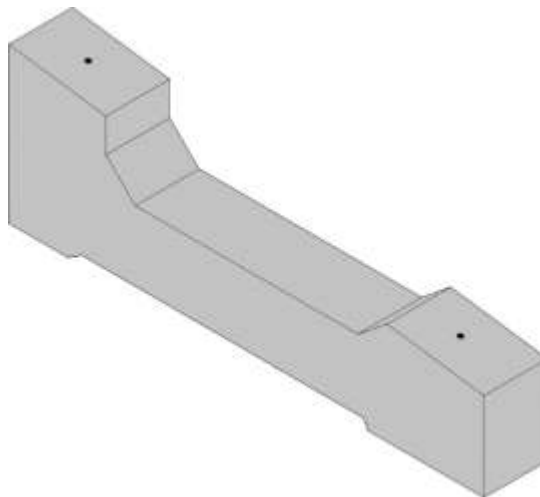

DICHIARAZIONE REQUISITI TECNICI - ZAVORRA 15°

Denominazione: Zavorra in calcestruzzo prefabbricato rinforzato con fibre strutturali e microsilicati

Codice: EEPz15.51

Caratteristiche tecniche:

- Classe di esposizione: XC4 se non altrimenti specificato
- Classe di resistenza minima: C32/40
- Contenuto di cemento minimo: 340Kg/m³
- Classe di resistenza al fuoco CA1 (decreto del ministro dell'interno del 14 Genn. 1985)
- Profondità massima di penetrazione dell'acqua (H₂O) sotto pressione (500kPa): 15mm
- Profondità media di penetrazione dell'acqua (H₂O) sotto pressione (500kPa): 10mm
- Determinazione forza di strappo/tenuta (pullout) di tassello M8 inglobato in CLS zavorra per trazione diretta di barra filettata M8 avvitata in esso
- Minima resistenza della prova con trazione a 19 KN (1900 Kg) senza alcun sfilamento del tassello inserito nella zavorra
- Tolleranza peso +/- 5%



Materiale	Calcestruzzo C32/40 XC4
Peso	51 kg
Inclinazione	15°
Quantità per bancale	24 pz
Dimensioni bancale	1m x 1.20m h = 75cm
Peso bancale	1220 Kg

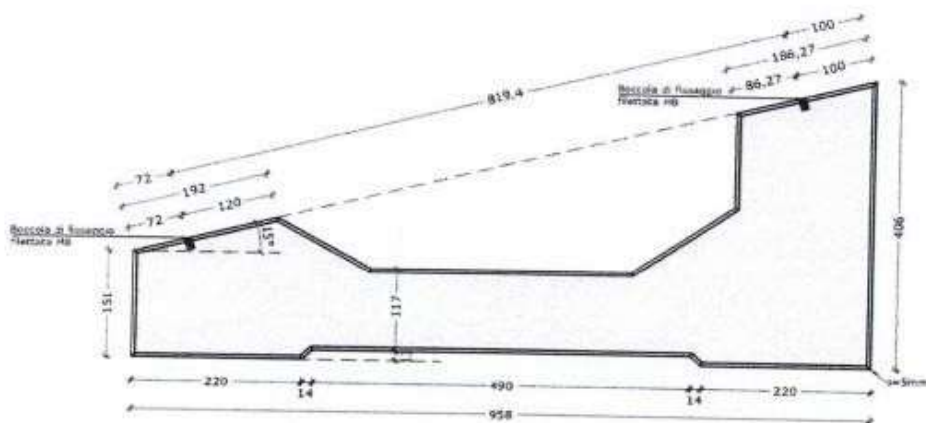
MISURAZIONE DELLE DIMENSIONI DI UNA ZAVORRA

RISULTATI DELLE PROVE

Data prove 25/01/2023

Peso rilevato: 51,00 kg

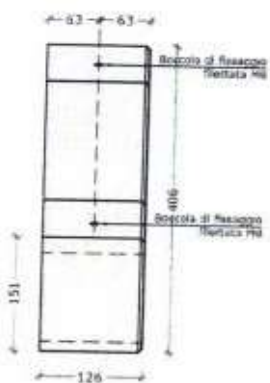
VISTA ANTERIORE



VISTA DALL'ALTO



VISTA LATERALE



VISTA POSTERIORE

